



**INSTITUT ZA TEHNOLOGIJU NUKLEARNIH I DRUGIH
MINERALNIH SIROVINA BEOGRAD**

Dr Živko T. Sekulić

**KALCIJUM KARBONATNE I KVARCNE SIROVINE
I NJIHOVA PRIMENA**

Beograd, 2011.

S a d r Ź a j

	Strana
UVOD	6
1.0. PREGLED INDUSTRIJSKIH GRANA	8
2.0. STENE, MINERALNE SIROVINE, MATERIJALI	10
2.1. Stene	10
2.2. Mineralne sirovine	12
2.3. Materijali	13
2.3.1. Svojstva materijala	15
2.3.2. Standardi za materijale	20
3.0. KALCIJUM KARBONATNE SIROVINE	21
3.1. Krečnjak	21
3.2. Mermer	24
3.3. Kreda	25
3.4. Dolomit	26
4.0. MATERIJALI NA BAZI KALCIJUM KARBONATNIH SIROVINA	27
4.1. Proizvodnja građevinskih materijala na bazi kalcijum karbonatnih sirovina	27
4.1.1. Eksploatacija i obrada ukrasnog kamena	27
4.1.2. Proizvodnja tehničkog kamena	29
4.2. Proizvodnja materijala na bazi kalcijum karbonatnih sirovina za ostale industrijske grane	31
4.3. Tehnološke šeme postupaka pripreme i dobijanja različitih proizvoda na bazi kalcijum karbonatnih sirovina	32
5.0. KALCIJUM KARBONATNE SIROVINE I NIHOVA PRIMENA	37
5.1. Kalcijum karbonatne sirovine za građevinski kamen	38
5.2. Kalcijum karbonatne sirovine za građevinski agregat	39
5.3. Kalcijum karbonatne sirovine kao materijal u ostalim industrijskim granama	39
6.0. METODE ISPITIVANJA I USLOVI KVALITETA MATERIJALA NA BAZI KALCIJUM KARBONATNIH SIROVINA	41

6.1. Metode ispitivanja i uslovi kvaliteta prirodnog kamena	41
6.2. Metode ispitivanja i uslovi kvaliteta građevinskog kamena	43
6.2.1. Kriterijumi za izbor ukrasnog kamena	43
6.2.2. Metode ispitivanja i uslovi kvaliteta za lomljeni tehnički kamen	45
6.2.3. Metode ispitivanja i uslovi kvaliteta za drobljeni građevinski kamen	46
6.2.3.1. Drobljeni agregat za izradu nosećih kolovoznih konstrukcija	47
6.2.3.2. Drobljeni agregat za izradu cementno betonske mešavine	48
6.2.3.3. Drobljeni agregat za izradu asfalt betonske mešavine	53
6.2.3.4. Drobljeni agregat za izradu zastora železničkih pruga	57
6.2.3.5. Drobljeni agregat za primenu u proizvodnji teraco ploča	58
6.2.3.6. Drobljeni agregat za primenu u proizvodnji kreča	58
6.2.3.7. Drobljeni agregat za ostale industrijske grane	58
6.2.3.7.1. Drobljeni agregat za primenu u proizvodnji šećera	58
6.2.3.7.2. Drobljeni agregat za primenu u metalurgiji	60
6.2.3.7.3. Drobljeni agregat za primenu u livnicama	61
6.3. Metode ispitivanja i uslovi kvaliteta mlevenih asortimana proizvoda	62
6.3.1 Asortiman mlevenih proizvoda za industriju građevinskog materijala	63
6.3.2. Asortiman proizvoda za upotrebu u industriji boja i lakova	65
6.3.3. Asortiman proizvoda za upotrebu u proizvodnji stočne hrane	66
6.3.4. Asortiman proizvoda za upotrebu farmaceutske i kozmetičke industrije	67
6.3.5. Asortiman proizvoda za upotrebu u industriji papira	68
6.3.6. Asortiman proizvoda za upotrebu u industriji gume	69
6.3.7. Asortiman proizvoda za upotrebu u industriji stakla	70
6.3.8. Asortiman proizvoda za upotrebu u neutralizaciji kiselih zemljišta	71

6.3.9. Asortiman proizvoda za upotrebu za mineralno đubrivo	72
6.3.10. Asortiman proizvoda za upotrebu za desumporizaciju SO₂ gasa u termoelektranama i toplanama	72
6.3.11. Asortiman proizvoda za proizvodnju PVC-a	73
6.3.12. Asortiman proizvoda za ostalu primenu	73
7.0. KVARCNE SIROVINE	75
7.1. Kvarc	75
7.2. Kvarcni peščari	76
7.3. Kvarcni pesak	77
7.4. Kvarcni šljunak	78
7.5. Kvarciti i hidrotermalni kvarc	80
7.6. Sirovine kaolina, feldspata, kvarca i liskuna	81
8.0. MATERIJALI NA BAZI KVARCNIH SIROVINA	83
8.1. Proizvodnja materijala na bazi kvarcnih sirovina	83
8.2. Postupci dobijanja materijala na bazi kvarcnih sirovina-primeri tehnoloških šema	83
9.0. KVARCNE SIROVINE I NJIHOVA PRIMENA	90
10.0. METODE ISPITIVANJA I USLOVI KVALITETA MATERIJALA NA BAZI KVARCNIH SIROVINA	92
10.1. Primenljivost proizvoda na bazi kvarcnih sirovina u građevinarstvu	92
10.2. Metode ispitivanja i uslovi kvaliteta proizvoda na bazi kvarcnih sirovina u keramičkoj industriji	94
10.3. Metode ispitivanja i uslovi kvaliteta proizvoda na bazi kvarcnih sirovina u industriji vatrootalnih materijala	95
10.4. Metode ispitivanja i uslovi kvaliteta proizvoda na bazi kvarcnih sirovina u industriji stakla	98
10.5. Metode ispitivanja i uslovi kvaliteta proizvoda na bazi kvarcnih sirovina u metalurgiji	102
10.6. Metode ispitivanja i uslovi kvaliteta proizvoda na bazi kvarcnih sirovina u livarstvu	103
10.7. Metode ispitivanja i uslovi kvaliteta proizvoda na bazi kvarcnih sirovina u hemijskoj industriji	105
10.7.1. Filteri za prečišćavanje vode	105
10.7.2. Silikatno punilo u industriji gume, plastike, boja i slično	107
10.7.3. Kao abraziv	107
10.7.4. Emajl i glazura	108

10.8. Obojeni kvarcni pesak	109
11.0. UKUPNA OCENA PRIMENLJIVOSTI ISPITIVANOG PROIZVODA NA BAZI KALCIJUM KARBONATNE ILI KVARCNE SIROVINE	110
12.0. OPREMA ZA PRERADU KALCIJUM KARBONATNIH I KVARCNIH SIROVINA	112
12.1. Oprema za usitnjavanje	112
12.2. Oprema za klasiranje-prosejavanje	119
12.3. Oprema za prečišćavanje i otprašivanje	121
12.4. Oprema za sušenje gotovih proizvoda	122
12.5. Prateća oprema	123
12.6. Mobilni sistemi separacije	124
Literatura	127
Prilozi	131

UVOD

Opšte je poznato da kalcijum karbonatne sirovine (pre svega krečnjak), i kvarcne sirovine (pre svega kvarcni pesak), imaju najrazgranatiju primenu od svih nemetaličnih mineralnih sirovina kod nas.

Veoma je širok dijapazon primene materijala na bazi kalcijum karbonatnih i kvarcnih sirovina.

Isto tako, otvaraju se nova ležišta ovih sirovina ili se, po pravilu, proverava kvalitet asortimana proizvoda iz „redovne“ eksploatacije i prerade.

Kalcijum karbonatne sirovine i krečnjak kao najvažniji njihov predstavnik se izučavaju u građevinarstvu kad se govori o građevinskom kamenu koji ima ulogu agregata -granulatu.

Takođe, kalcijum karbonatne i kvarcne sirovine izučavaju se u raznim drugim industrijskim granama kada se od istih mlevenjem i mikronizacijom dobijaju fini i ultrafini asortimani proizvoda.

Ove sirovine se izučavaju na Rudarsko-geološkom fakultetu, Građevinskom fakultetu, Tehnološko-metalurškom fakultetu itd.

Posebno treba istaći da se kalcijum karbonatne i kvarcne sirovine izučavaju i ispituju u raznim institutima kao što su Geološki institut, Institut za ispitivanje materijala, Institut za puteve, Institut za tehnologiju nuklearnih i drugih mineralnih sirovina (ITNMS), Geološki institut, Rudarski institut, i drugi, svaki sa svog aspekta delatnosti.

Privredni subjekti koji imaju nameru da započnu eksploataciju i preradu kalcijum karbonatne ili kvarcne sirovine, da bi utvrdili kvalitet i upotrebljivost ovih sirovina su upućeni na saradnju sa svim ovim institucijama.

Privredni subjekti koji se bave eksploatacijom i preradom kalcijum karbonatne sirovine, kao i oni koji koriste asortimane proizvoda na bazi ovih sirovina su takođe upućeni da saraduju sa svim ovim institucijama.

Pošto ne postoji publikacija u kojoj se na jednom mestu mogu naći svi aspekti istraživanja primenljivosti i standardi koji propisuju metode ispitivanja i uslove kvaliteta, a koje koriste kako institucije koje se bave ispitivanjima tako i proizvođači, i naravno korisnici proizvoda na bazi ovih sirovina, učinjen je napor da se sistematizacije sve što prati primenu ovih sirovina. Tako je nastala ova monografija. Ona je namenjena za sve korisnike koji se susreću u svom radu sa sirovinama kalcita i kvarca. Monografija će koristiti kako inženjerima sa iskustvom, tako i inženjerima koji počinju vođenje proizvodnje asortimana na bazi ovih sirovina.

Sasvim je sigurno da postoji još neka primenljivost materijala na bazi ovih sirovina. Korisnici imaju svoje specifične zahteve u pogledu uslova kvaliteta materijala dobijenih iz ovih sirovina (i kad ima i kad nema standardizovanih uslova kvaliteta). Zato, autor očekuje primedbe i sugestije na ovaj tekst kao bi eventualno naredno izdanje bilo bolje, a možda i dopunjeno sa još nekom od domaćih nemetaličnih sirovina.

1.0. PREGLED INDUSTRIJSKIH GRANA

Pošto se u ovoj monografiji pominju razne industrijske grane u kojima se primenjuju mineralne sirovine, to se u početku ove monografije daje opšti pregled privrednih i industrijskih grana.

U dokumentu: Industrija Republike Srbije, 2008. / *Industry Republic of Serbia, 2008/* [1] stoji definicija: *Industrija* je delatnost u kojoj se obavlja proizvodnja različitih proizvoda i prerada sirovina mineralnog, biljnog, životinjskog ili veštačkog porekla. Do 2001. godine, prema Jedinstvenoj klasifikaciji delatnosti, pod industrijom su se podrazumevali proizvodnja elektroenergije, rudarstvo i fabrička prerada rudarskih, šumskih i poljoprivrednih sirovina. Primenom Klasifikacije delatnosti od 1. januara 2001. godine, industrija obuhvata delatnosti sektora V , G i D Klasifikacije delatnosti, gde je:

- sektor **V** - Vađenje ruda i kamena,
- sektor **G** - Prerađivačka industrija, a
- sektor **D** - Proizvodnja i snabdevanje električnom energijom, gasom i vodom.

Prema <http://www.pks.rs/>[2]:

Industrija predstavlja mašinsku preradu sirovina i serijsku proizvodnju. U industriju se ubrajaju sve nepoljoprivredne grane. Njen razvoj zavisi od prirodnih i društvenih uslova. Prirodni uslovi su: Prirodni resursi kojima zemlja raspolaže, razmeštaj resursa i količina resursa. Društveni uslovi su: čovek i njegova ulaganja. Privredne grane u Srbiji su: bankarstvo i osiguranje; drvna industrija; energetika; građevinska industrija; grafičko-izdavačka delatnost; hemija, farmacija, guma i nemetali; informatika; komunalna delatnost; metalska i elektro industrija; poljoprivreda; rudnici metala i metalurgija; saobraćaj; tekstil i koža; trgovina; turizam i ugostiteljstvo; privatno obezbeđenje.

Prema <http://sr.wikipedia.org/sr>, podela industrije[3] :

Prema predmetu rada industrija se deli na: ekstraktivnu industriju i prerađivačku industriju. *Ekstraktivna industrija* je grana industrije koja se bavim dobijanjem sirovina i goriva eksploatacijom iz vodenih površina i zemljišta. Ovde se ubrajaju dobijanje nafte, gasa, uglja, ruda, i dr. *Prerađivačka industrija* je grana industrije koja se bavi preradom biljnih, životinjskih i mineralnih sirovina i dobijanjem proizvoda i poluproizvoda

od istih. U okviru nje se izdvajaju hemijska, prehrambena, tekstilna i dr. *Prema vrsti proizvoda* podela industrije je na tešku i laku industriju.

Teška industrija obuhvata:

- Energetika; Energetika je oblast privrede koja se bavi proizvodnjom i prometom čvrstih, tečnih i gasovitih energenata kao i električnom i nuklearnom energijom.
- Rudarstvo; Rudarstvo je veoma stara industrijska grana koja se bavi procesom iskopavanja ruda i njene pripreme za iskorišćavanje u raznim oblastima industrije, ili za neposredno korišćenje u svakodnevnom životu.
- Metalurgija; Metalurgija je grana industrije koja obuhvata: *pirometalurgija* (topljenje pri visokim temperaturama), *hidrometalurgija* (dobijanje metala iz sirovina pomoću vodenih rastvora), *elektrometalurgija* (elektrometalurška prerada rude), *elektrotermička* (crni metali), *elektrohemijska* (obojeni metali)
- Elektroindustrija;
- Hemijska industrija koja se može podeliti na sledeći način:

Teška hemijska industrija: Organska hemijska industrija, Industrija plastičnih masa i sintetičkih smola, Industrija veštačkih vlakana, Industrija sintetičkog kaučuka, Industrija boja i lakova, Neorganska (bazna) hemijska industrija (kiseline, baze, soli), Industrija poljoprivrednih hemikalija,

Laka hemijska industrija: Industrija hemijskih proizvoda, Farmaceutska industrija, Kozmetička industrija, Gumna industrija

Laka industrija obuhvata: prehrambena industrija, tekstilna industrija, drvna industrija, duvanska industrija, industrija kože i obuće, industrija celuloze, papira, i industrija građevinskih materijala.

Industrija građevinskog materijala, obuhvata sledeće delatnosti:

- Proizvodnja kamena, šljunka i peska, kreča, pečenog gipsa
- Proizvodnja betonskih cevi, svežeg betona, fasadnih maltera
- Proizvodnja šupljih blokovi, monte i uložne cigle
- Proizvodnja cigle i crepa

Poseban vid industrije je *namenska industrija* koju sačinjavaju kompanije koje se bave dobijanjem proizvoda i servisa specijalne namene. To su najčešće proizvodi u domenu naoružanja ali i naučna istraživanja poput istraživanja svemira, nuklearne tehnologije i slično.

2.0. STENE, MINERALNE SIROVINE, MATERIJALI

2.1. Stene

Pod pojmom stene se podrazumeva prirodna tvorevina, sastavljena od minerala određenog sastava, strukture i teksture, i koja je proizvod različitih geoloških procesa. Stene se dakle sastoje od određenih minerala. Mineralni sastav stene i uslovi nastanka stene imaju odlučujući uticaj na primenu materijala koji se dobijaju od određenih stena. Na primer, fizičko mehanička i ostala svojstva građevinskog kamena direktno zavise od svojstava stenske mase od koje se dobijaju.

U zavisnosti od stepena povezanosti stene mogu biti:

Čvrste (građevinski kamen),

Poluvezane (gline),

Nevezane (drobina, šljunak, pesak).

U zavisnosti od uslova i načina nastanka SVE ČVRSTE STENE tj. stene od kojih se dobija građevinski kamen, se dele na tri osnovne grupe:

Magmatske

Sedimentne

Metamorfne

Magmatske stene. Nastale su tokom kristalizacije prirodnog silikatnog rastopa-magme. Struktura *dubinskih magmatskih stena* je kristalasta i porfiriska. Osnovni predstavnici ovih stena su granit, sijenit, diorit i gabro. Struktura *površinskih magmatskih stena* sitnozrna-kristalasta, ali često ima amorfne mase-vulkansko staklo. Glavni predstavnici ovih stena su andezit, bazalt i dijabaz i td. Minerali magmatskih stena su kvarc, silikati i alumosilikati: feldspat, liskun, amfiboli, pirokseni, olivini.

Sedimentne stene. Ove stene su stvorene na površini zemljine kore, na bazi produkata raspadanja izvesnih stenskih masa kao i taloženjem ostataka raznih mikroorganizama. Sedimentne stene se dele na:

> stene piroklastičnog karaktera – tufovi

> vezeni klastični sedimenti - breče, konglomerati, peščari

> hemijske sedimentne stene - krečnjaci, dolomit, bigar, travertin

> organogeni sedimenti - krečnjaci, dolomit, dijatomejska zemlja

Glavni predstavnik ove grupe stena jeste kalcijum karbonatna sirovina – KREČNJAK. Glavni mineral krečnjaka jeste kalcit, po hemijskom

sastavu CaCO_3 , a kao primesa se sreće dolomit (kalcijum magnezijum karbonat tj. $\text{CaCO}_3 \cdot \text{MgCO}_3$). Najčešća struktura krečnjaka jeste mikrokristalasta ali ih ima i krupno kristalastih.

Metamorfne stene. Ove stene su dobijene prekrizacijom i prilagođavanjem pojedinih stenskih masa u izmenjenim fizičko-hemijskim uslovima. Iz ovog razloga sastav i struktura ovih stena zavisi od sastava osnovne stene iz koje je nastala metamorfna stena. Ovde spadaju: mermeri, kvarciti, gnajsovi. Struktura mermera i kalcita je mikrokristalasta.

Drobina , šljunak i pesak su NEVEZANE SEDIMENTNE STENE.

■ *Drobina* je raspadnuti stenski materijal sa zrnima različite krupnoće u kome su komadi nezaobljeni i uglasti (malo ili nimalo kretan). Nastaje drobljenjem stena na padinama (padinske drobine ili sipari) i platoima. Drobina ima veoma malu primenu i to u lokalnoj gradnji.

■ *Šljunak* je nevezani sediment, uglavnom heterogenog sastava, manje-više zaobljenih zrna, krupnoće 4-125 mm (krupniji zaobljeni komadi-oblutci ili valutice). Dobija se prirodnim drobljenjem i raspadanjem stena na sitnije komade, koji se putem vode, vetra ili glečera transportuju daleko od mesta nastanka. Pri transportu ovi komadi se usled udara i dalje usitnjavaju, a usled trenja sve više zaobljavaju. Nalazi se u rečnim koritima ili na sprudovima današnjih ili nekadašnjih reka (rečni šljunak) i duž obala današnjih ili nekadašnjih mora ili jezera. Najčešće je kvarcnog ili karbonatnog sastava.

■ *Pesak* nastaje na isti način kao i šljunak, pri čemu je stepen usitnjenosti stenskog materijala znatno veći (zrna $-4+0$ mm), i uglavnom je kvarcnog sastava. Pored rečnog šljunka i peska (tj. rečnog, krupnog i sitnog agregata) postoji i brdski šljunak, odnosno brdski pesak, koji se nalaze u blizini ili na samom mestu raspadanja stenske mase. Za razliku od rečnog peska, koji je zaobljen, ovaj brdski pesak ima oštre ivice i nije uvek dovoljno čist. Sadrži dosta ilovače koja obavija zrna ili je slobodna, a takođe i organske primese (iz humusnog sloja). Ovakav pesak može da bude kvarcni ili krečnjački, zavisno od stene od koje je nastao.

Eksploatacija peska i šljunka se vrši na šljunkarama, koje skoro redovno prate postrojenja za eventualno pranje i prosejavanje – klasifikaciju

materijala po krupnoći zrna, tj. za podelu na frakcije (pranje i prosejavanje obavezno je pri eksploataciji peska i šljunka za izradu maltera i betona). Eksploatacija sa sprudova iznad nivoa reka vrši se pomoću buldozera, sa sprudova ispod nivoa vode bagerima kašikarima, grajferima; kod plovnih tokova pomoću plovnih bagera vedričara. Pri vađenju brdskog peska i šljunka mora se najpre skinuti površinski sloj humusa i zemlje, pa se dalje vađenje vrši kao na sprudu iznad nivoa reke. Upotreba prirodnog šljunka i peska je mnogostruka: za razna nasipanja, za izradu saobraćajnica (puteva i železničkih pruga), kao materijal za spravljanje raznih vrsta maltera i betona u formi pranog i separisanog prirodnog agregata).

2.2. Mineralne sirovine

Mineralne sirovine su mineralne materije neorganskog ili organskog porekla koje se, pri određenom stepenu razvoja tehnike i tehnologije, mogu ekonomično koristiti u prirodnom stanju ili nakon prerade.

Prema Zakonu o rudarstvu Republike Srbije mineralnim sirovinama, smatraju se^[4]:

- 1) sve vrste uglja i uljnih škriljaca;
- 2) ugljovodonici u tečnom i gasovitom stanju (nafta i gas) i ostali prirodni gasovi;
- 3) radioaktivne mineralne sirovine;
- 4) metalne mineralne sirovine i njihova upotrebljiva jedinjenja;
- 5) tehnogene mineralne sirovine;
- 6) nemetalne mineralne sirovine i sirovine za dobijanje građevinskog materijala;
- 7) sve vrste soli i sonih voda;
- 8) podzemne vode iz kojih se dobijaju korisne mineralne sirovine i geotermalna energija, kao i podzemne vode vezane za rudarsku tehnologiju i gasovi koji se sa njima javljaju (u daljem tekstu: podzemne vode).

Jedna od uobičajenih klasifikacija mineralnih sirovina je prema agregatnom stanju na:

- čvrste
- tečne (nafta, podzemna voda) i
- gasovite (prirodni gasoviti ugljovodonici i inertni gasovi)

Klasifikacija mineralnih sirovina prema sastavu i primeni u privredi:

- Metalne mineralne sirovine, koje se najčešće dele na: crne (Fe, Mn, Cr...), obojene (Cu, Pb, Zn, Al...), retke, plemenite, radioaktivne, elemente retkih zemalja.

- Nemetalične mineralne sirovine (mineralni agregati i minerali koji se u privredi koriste u prirodnom stanju ili prerađeni) dele se na: metalurške (topitelje), hemijske, agronomske, vatrostalne, staklarsko-keramičarske, a tu su još i piezoelektrični kristali, optički minerali i td.

-Energetske sirovine su: ugalj, bituminozni škriljci, nafta, zemni gasovi i uran.

Mada je ovo jedna od najčešće upotrebljivanih klasifikacija i za nju se može reći da je nepotpuna jer u njoj nisu zastupljeni, danas jako značajni, tehnički i arhitektonski kamen, prirodni građevinski materijali, kao i kamen kao sirovina za proizvodnju građevinskih materijala. Takođe, treba reći da je razlika između nekih nemetalnih i metalnih sirovina samo uslovna jer se i neki nemetali mogu koristiti za dobijanje metala (preradom dolomita, na primer, može se dobiti elementarni magnezijum).

2.3. Materijali

Materijali su supstance koje služe za izradu objekata koje čovek upotrebljava da bi poboljšao uslove svog života. Onog momenta kada je čovek svesno upotrebio kamen ili štap za lov nastao je materijal. Jedna definicija materijala jeste da je materijal "materija koju ljudska bića upotrebljavaju i/ili prerađuju". U tom smislu, npr. stena (kamen) nije materijal već materija, ali kada se upotrebi za određenu svrhu kao što je npr. dobijanje betona, onda postaje materijal.

Materijali mogu biti:

- hemijski elementi (tehnički čisti),
- hemijska jedinjenja ili
- smeša hemijskih elemenata i hemijskih jedinjenja – najčešće.

Tehnički materijali su oni materijali od kojih se izrađuju predmeti i objekti koji proizilaze iz tehničkih delatnosti, kao i materijali koji služe za tehničku funkciju.

Osnovna podela ovih materijala je:

1. Mašinski materijali,

2. Građevinski materijali i

3. Elektrotehnički materijali.

Mašinski materijali služe za izradu mašina i uređaja različitih namena. Građevinski materijali služe za izradu građevinskih objekata visoke i niske gradnje. Elektrotehnički materijali služe za izradu elektrotehničkih i elektronskih uređaja i naprava.

Da bi materijali mogli da se koriste treba da su u određenom obliku, što znači da treba primeniti i odgovarajući postupak prerade istih. Materijali se mogu podeliti i na osnovne materijale: *metalni materijali*, *keramički materijali*, *polimerni materijali* i kompozitni materijali koji se dobijaju kombinacijom osnovnih materijala. ***Metalni materijali*** obuhvataju: železo, aluminijum, cink, bakar, nikel i njihove kombinacije, poznate pod imenom *legure* (čelik, gvožđe, dural, mesing, bronza). ***Keramički materijali*** su neorganski, nemetalni materijali koji se sastoje od jedinjenja metalnih i nemetalnih elemenata povezanih jonskim i/ili kovalentnim vezama. Keramički materijali kao što su cigla, staklo, porcelan, neki izolacioni materijali i abrazivi, za razliku od metalnih materijala, imaju lošu toplotnu i električnu provodljivost. Ovi materijali imaju veoma veliku čvrstoću i tvrdoću, ali je njihova duktilnost, obradljivost i otpornost na udar veoma niska. Stoga se ovi materijali ne koriste za izradu konstrukcija ili visoko opterećenih elemenata. ***Polimeri*** predstavljaju vrlo specifičnu grupu materijala jer s jedne strane čine osnovu žive ćelije i hranljivih materija (biološki polimeri), a s druge strane se od njih izrađuju različiti upotrebnih delovi (inženjerski polimeri). Inženjerski polimeri mogu da budu sintetički (veštački) polimeri kao što su plastični materijali, lepkovi i elastomeri (gume) i prirodni polimeri - npr. kaučuk, vuna i celuloza. ***Plastični materijali*** (plastika) predstavljaju najvažniju vrstu inženjerskih polimera. To su materijali organske prirode koje sačinjavaju dugački molekulski lanci, nastali spajanjem manjih molekula procesom polimerizacije. Plastični materijali su velika i raznovrsna grupa sintetičkih polimera koji se raznim procesima obrade oblikuju u gotove proizvode. ***Kompozitni materijali*** se dobijaju kombinacijom dva ili više materijala tako se postignute osobine razlikuju od odgovarajućih osobina svakog materijala posebno. Beton i šper-ploča su tipični primeri jednostavnih kompozita, poznati iz svakodnevnih upotrebe. Materijali koji nalaze primenu u bilo kojoj grani tehnike su poznati pod zajedničkim imenom ***inženjerski materijali***. Materijali koji se koriste u mašinstvu se nazivaju ***mašinski materijali***, a u zavisnosti od

njihove namene podjeljeni su u tri grupe: konstrukcioni materijali, pomoćni materijali i pogonski materijali.

2.3.1. Svojstva materijala

Da bi se neki materijal mogao pravilno upotrebiti potrebno je što potpunije poznavati njegova svojstva.

Postoji veliki broj različitih svojstava materijala, ali sva se mogu svrstati u: fizička, mehanička, hemijska i tehnološka [5]. Neka od ovih svojstava su opšteg karaktera, zajednička kod većine materijala, npr. gustina, tvrdoća, čvrstoća itd, a neka su specifičnog karaktera, svojstvena nekom materijalu ili grupi materijala, npr. plastičnost, livkost, kovnost, magnetne osobine itd.

Važnija fizičko-mehanička, hemijska i tehnološka svojstva materijala su:

a) Fizička svojstva materijala

1. Fizička građa
2. Gustina
3. Temperatura topljenja
4. Električna provodljivost
4. Magnetna svojstva i dr.

b) Mehanička svojstva

1. Tvrdoća
2. Čvrstoća
3. Elastičnost
4. Žilavost
5. Plastičnost

c) Hemijska svojstva

1. Atomska masa
2. Afinitet
3. Bazični karakter
4. Kiselinski karakter
5. Otpornost prema koroziji

d) Tehnološka svojstva

1. Obradivost (livenjem, presovanjem, rezanjem itd.)
2. Specifične osobine pogonskih materijala (radna sposobnost, brizantnost eksploziva i dr.)
3. Postojanost

a) Fizička svojstva materijala

Struktura ili unutrašnja građa materijala podrazumeva oblik, veličinu i raspored pojedinih delića od kojih je sagrađen neki materijal. Upoznavanju unutrašnje građe čvrstog tela naročito je doprineo razvoj optike, u prvom redu optičkih mikroskopa sa povećanjem do 1.500 puta i savremenih elektronskih mikroskopa sa povećanjem do 150.000 puta i više. Pri tome kristali kao normalan oblik očvrslog stanja najčešće se vide pod mikroskopom kao *kristaliti*, tj. tela nepravilnog oblika sa pravilnom atomskom građom. Kod *amorfnih* materijala, npr. staklo, smola itd., kod kojih ne postoji pravilan, sistematski raspored atoma materijala, pod mikroskopom se vidi samo jednolična, bezoblična masa.

Gustina materijala definisana je odnosom jedinice mase prema jedinici zapremine materijala. Zavisi od vrste materijala i stanja u kome se materijal nalazi. *Apsolutna masa* određuje se iz odnosa mase materijala (bez pora i šupljina) prema jedinici njegove zapremine. *Zapreminska masa materijala* izražava se odnosom mase materijala prema jedinici zapremine materijala zajedno sa porama i šupljinama. S obzirom na stanje u kome se materijal nalazi razlikuju se: zapreminska gustina pri određenoj vlažnosti, zapreminska gustina u rastresitom stanju, zapreminska gustina u zbijenom stanju.

Poroznost materijala predstavlja stepen ispunjenja zapremine porama i šupljinama i određuje se na osnovu poznate gustine i zapreminske gustine. Zapremina koju zauzimaju pore i šupljine u poroznom materijalu dobija se kao razlika između ukupne zapremine i zapremine bez pora i šupljina (apsolutne zapremine) materijala. Od poroznosti zavisi više važnih osobina materijala, kao što su čvrstoća, upijanje vode itd.

Temperatura topljenja/kristalizacije je temperatura na kojoj materijal prelazi iz čvrstog u tečno stanje, odnosno iz tečnog u čvrstog stanje. Neki materijali (legure), za razliku od čistih metala, kod kojih se ti prelazi odvijaju pri konstantnoj temperaturi, prelaze iz jednog u drugo agregatno stanje (tečno → čvrsto pri kristalizaciji, odnosno čvrsto → tečno pri topljenju) u određenom temperaturnom intervalu.

Električna provodljivost je svojstvo materijala da može da provodi električnu struju. Električna struja je usmereno kretanje naelektrisanja kroz materijal. Metalni materijali su dobri provodnici električne struje.

Električna provodljivost predstavlja recipročnu vrednost električne otpornosti materijala, koja se definiše kao mera sposobnosti materijala da se suprotstavi proticanju električne struje. Prema sposobnosti za provođenje električne struje materijali se dele na provodnike, poluprovodnike i dielektrike, odnosno izolatore.

Magnetna svojstva materijala na makroskopskom nivou potiču od magnetnog momenta njegovih atoma i molekula. Različiti materijali imaju različito ponašanje kada se unesu u magnetno polje. Na osnovu ponašanja materijala u spoljašnjem magnetnom polju razlikuju se četiri vrste materijala: dijamagnetni, paramagnetni, feromagnetni i ferimagnetni materijali. Feromagnetni materijali imaju veoma izražena magnetna svojstva koja su posledica postojanja tzv. magnetnih domena – grupa atoma uređenih na takav način da su magnetni momenti njihovih elektrona međusobno paralelni i orijentisani u istom smeru.

b) Mehanička svojstva materijala

Tvrdoća materijala predstavlja otpor materijala prema utiskivanju drugog (tvrđeg) materijala u ovaj materijal. Tvrdoća se određuje na različite načine u zavisnosti od materijala koji se ispituje i samog načina ispitivanja. Za ispitivanje tvrdoće materijala (metali, legure i dr.) koriste se postupci na principu utiskivanja utiskivača određenog oblika i veličine (kuglica, konus, piramida i dr.) od tvrđeg materijala, pri čemu se tvrdoća izračunava iz odnosa sile utiskivanja i površine otiska koga utiskivač napravi u materijalu. Postoji veliki broj metoda za određivanje tvrdoće, tako da se tvrdoća minerala određuje po *Mosovoj skali*, tvrdoća stena pomoću skleroskopa (Šorova tvrdoća), tvrdoća drveta utiskivanjem čelične kuglice itd. Da bi se rezultati ispitivanja mogli međusobno upoređivati potrebno je da oblik i veličina utiskivača, zatim sila utiskivanja, kao i svi ostali uslovi ispitivanja budu tačno definisani.

Čvrstoća materijala je svojstvo materijala da se odupre razaranju pod dejstvom spoljašnje sile. Prema načinu dejstva spoljne sile, zatezanje, pritisak, savijanje, smicanje i uvijanje, razlikuju se *zatezna čvrstoća*, *pritisna čvrstoća*, *savojna čvrstoća*, *čvrstoća na uvijanje*, *čvrstoća na smicanje* i dr.

Čvrstoće na *zatezanje*, *pritisak* i *smicanje* dobijaju se se iz odnosa jačine maksimalne sile koja je dovela do razaranja epruvete i prvobitnog preseka epruvete. *Savojna čvrstoća* izračunava se iz odnosa maksimalnog

momenta savijanja i otpornog momenta na preseku uzorka. *Dinamička čvrstoća* materijala izražava se udarnom žilavošću, odnosno krtošću i određuje se izlaganjem uzorka materijala dinamičkom (udarnom) naprezanju.

Elastičnost je osobina materijala da povratni prvobitni oblik posle prestanka dejstva spoljašnje sile koja je izazvala deformaciju. Ovo je moguće samo onda ako naprezanjem kojim je izazvana promena oblika nije prekoračena granica elastičnosti. Granica elastičnosti je granični napon do kojeg ne nastaju nikakve trajne deformacije u materijalu.

Žilavost je osobina materijala da može podneti razaranje tek posle veće plastične deformacije. Ova karakteristika materijala dolazi do izražaja kad je materijal izložen naglom i učestalom dejstvu spoljašnje sile. Materijali sa većom žilavošću pokazuju veću otpornost prema razaranju-lomu u slučaju dinamičkih opterećenja.

Plastičnost je osobina materijala da se može deformisati pod dejstvom spoljašnje sile u toplom ili hladnom stanju, a da pri tome zadrži oblik posle prestanka dejstva sile. Deformacije su rezultat delovanja unutrašnjeg napona u materijalu elementa, koji dovodi do trajne izmene oblika i dimenzija.

Zamor materijala. Usled dugotrajnog dejstva periodično promenljivih opterećenja nastaje postepeno razaranje materijala. Ta pojava naziva se zamor materijala, a tako izazvan prelom - prelom usled zamora. Za pojavu loma nije od odlučujućeg značaja samo visina opterećenja, već i učestalost njegovog ponavljanja. Pri učestalom ponavljanju nekog opterećenja mnogi mašinski delovi se lome, iako je to opterećenje znatno manje od statičkog opterećenja potrebnog za lom.

c) Hemijska svojstva materijala

Hemijska svojstva materijala zavise od njihovog hemijskog sastava, odnosno od svojstava hemijskih elemenata i načina njihove pojave u vidu smeša i spojeva od kojih se materijali sastoje. Periodni sistem elemenata D.I.Mendeljeva pokazuje da postoji vrlo tesna veza među svim hemijskim elementima i da se osobina nekog elementa može u potpunosti shvatiti jedino u vezi sa osobinama svih ostalih elemenata. Svaka perioda (osim prve) počinje sa aktivnim metalom i završava se sa inertnim gasom. U granicama svake periode hemijske osobine elementa se postepeno

menjaju sa povećanjem mase atoma (s leva u desno), tako da metalni karakter opada a nemetalna svojstva rastu. Sa porastom atomske mase periodično se menjaju, ne samo hemijski sastav elementa već i atomski radijus, kao i fizičke osobine elementa, npr. gustina, temperatura topljenja, ključanja itd. Prema tome, metalne odnosno nemetalne osobine, kiselinski odnosno bazni karakter, različiti afinitet među elementima, egzotermni odnosno endotermni karakter reakcije, katalizatorske osobine, stepen polimerizacije, različiti otpor prema koroziji, biohemijski procesi itd., rezultat su karakterističnih osobina hemijskih elemenata i njihovih jedinjenja koja ulaze u sastav nekog materijala.

d) Tehnološka svojstva materijala

Tehnološka svojstva materijala se zasnivaju kako na fizičko-mehaničkim, tako i na hemijskim svojstvima materijala. One se odnose na karakteristične sposobnosti materijala da se može obrađivati različitim tehnološkim postupcima, kao i da se može suprostaviti štetnim uticajima pod specijalnim radnim uslovima. U tehnološke osobine spadaju: obradivost, postojanost materijala, specifične tehnološke osobine pogonskih materijala i dr.

Obradivost materijala je sposobnost konstrukcionih materijala da se mogu obrađivati raznim procesima obrade u prerađivačkoj industriji. Pod obradivošću podrazumeva se više tehničkih karakteristika materijala koje se uglavnom svode na sledeće osobine: *Plastičnost* je sposobnost pojedinih materijala da se trajno deformišu pod uticajem spoljašnjih sila. *Kovnost* je sposobnost isključivo metala i legura da se mogu plastično oblikovati u hladnom i zagrejanom stanju, pod dinamičkim dejstvom sile ili pritiskom. Plastični materijali su obično i kovni. *Livkost* je osobina pojedinih materijala da u tečnom stanju mogu ispuniti livarski kalup i očvrsnuti u njemu (rastopljen metal, sveža betonska masa itd.). *Rezivost* je osobina većine materijala da se mogu obraditi rezanjem pomoću odgovarajućih alatnih mašina: struganjem, glodanjem, rendisanjem, brušenjem itd. *Zavarljivost* je osobina metala i pojedinih nemetala da se mogu spojiti na odgovarajućoj temperaturi korišćenjem metalnih šipki-elektroda. Elektrode su od istog ili približnog materijala kao i predmeti koji se zavaruju.

Postojanost je karakteristika kako konstrukcionih tako i pogonskih materijala, kojom se označava otpor materijala prema raznim uticajima, koji utiču na skraćenje veka trajanja materijala, a samim tim i

konstrukcije. Postojanost materijala je u funkciji fizičko-mehaničkih, hemijskih i drugih štetnih uticaja. Razaranje materijala pod hemijskim i elektrohemijskim uticajima poznato je pod opštim nazivom *korozija*, dok se razaranje pod čisto mehaničkim uticajima naziva *habanje-abrazija*. *Otpornost na habanje* je sposobnost materijala da se opiru habanju, oštećenju površine ili promeni dimenzija pod dejstvom sila trenja. Usled ovih štetnih uticaja konstrukcioni materijali izloženi su intezivnom propadanju zbog njihove loše ili nikakve zaštite. Ovo je naročito karakteristično za rudarstvo zbog kompleksnosti ove industrijske grane, velike raznolikosti upotrebljenih materijala, izuzetno nepovoljnih radnih uslova u rudnicima sa podzemnom i površinskom eksploatacijom i dr.

Specifične karakteristike pogonskih materijala

Pogonski materijali odlikuju se specifičnim tehnološkim osobinama koje su karakteristične samo za odgovarajuće materijale, kao npr. brzina detonacije, brizantnost, radna sposobnost i dr. kod eksploziva, zatim toplotna moć, paljivost i dr. kod goriva, ili pH vrednost, tvrdoća kod rudničkih voda itd.

2.3.2. Standardi za materijale

Za upoznavanje svojstava materijala i njihovu primenu od velike važnosti je uvođenje *standarda* za materijale. Standardizacijom je postignuta unifikacija u oblasti ispitivanja i kontrole karakteristika materijala. Standardima se definišu:

- a) karakteristike materijala;
- b) metode, mašine i aparati za ispitivanje svojstava materijala;
- c) oblik, veličine, stanje isporuke, oblast primene i druge karakteristike gotovih proizvoda.

U našoj zemlji koriste se standardi sa skraćenom oznakom SRPS, koji su usaglašeni sa međunarodnim ISO standardima. Poslednjih godina se susrećemo sa uvođenjem novih *internacionalnih standarda ISO.....*, evropskih standarda *EURONORM EN*

U Prilozima 1-4 ove monografije je dat popis SRPS... standarda koji se susreću u radu sa kalcijum karbonatnim i kvarcnim sirovinama i materijalima koji se iz istih mogu proizvesti.

3.0. KALCIJUM KARBONATNE SIROVINE

Kalcijum karbonatne sirovine dobijaju se iz karbonatnih stena, koje u osnovi imaju visok sadržaj karbonata kalcijuma.

Osnovna podela karbonatne sirovine je izvedena po hemijskom sastavu, odnosno po katjonima kao glavnim nosiocima razlika njihovih fizičko-hemijskih svojstava [6]. Dele se na kalcijumove, magnezijumove i kalcijum-magnezijumove karbonatne sirovine. Osnovni sastojak kalcijum karbonatnih stena je mineral kalcit (CaCO_3).

Autori knjige «Priprema nemetaličnih mineralnih sirovina» [11] navode delu Ca karbonatnih sirovina na krečnjak i dolomit.

Petrografski gledano, kalcijum karbonatne stene mogu biti: krečnjak, mermer i kreda.

3.1. Krečnjak

Kao što se iz poglavlja 2.1. može videti krečnjak spada u hemijske i organogene sedimentne stene.

Krečnjaci su uglavnom nastali u vodenoj sredini. Najčistiji krečnjaci su vezani za plitkovodna mora. Sastav i osobine krečnjaka taloženi u morima zavisi od fizičkih, hemijskih i bioloških osobina tih sredina. U različitim uslovima stvaranja mehaničkog taloga, kristalizacije, prekrizalizacije, cementacije i ostalih promena, do kojih je dolazilo kroz geološku istoriju, nastali su krečnjaci mekani i porozni, srednje tvrdi, do izrazito tvrdi krečnjaci velike čistoće.

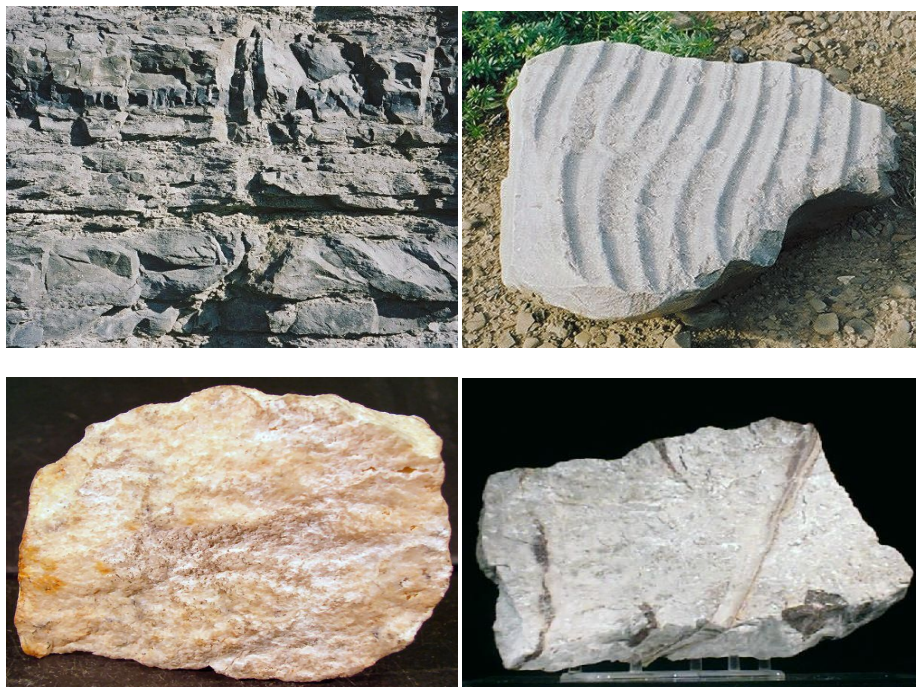
Krečnjak je sedimentna karbonatna stena [7] koja je izgrađena od minerala kalcita, mada u neznatnoj meri, učestvuje i aragonit. U zavisnosti od mineralnog sastava i udela primesa u krečnjaku, razlikuju se: dolomitisani, laporoviti, silifikovani, bituminozni i drugi varijeteti krečnjaka. Od primesa, u krečnjaku mogu biti prisutni: dolomit, siderit, opal, kalcedon, kvarc, minerali iz grupe glina, oksidni i hidroksidni minerali gvožđa i dr. Polazeći od sadržaja MgO u krečnjaku, odnosno učešća dolomita, mogu se razlikovati sledeći tipovi krečnjaka:

- čist krečnjak, sa sadržajem više od 95% CaCO_3 i manje od 1,2% MgO,
- krečnjak sa manje od 10% dolomitske komponente,

- dolomitski krečnjak sa 10-50% dolomitske komponente i
- kalcitski dolomit sa 50-90% dolomitske komponente.

Laporoviti krečnjaci sadrže 6-10% minerala gline, ali jako laporoviti čak do 21% ovih minerala. Ovo ukazuje na to da se pod pojmom krečnjak podrazumeva ona mineralna sirovina koja sadrži najmanje 50% CaCO_3 . S. Vinogradov izdvaja tri genetska tipa krečnjaka:

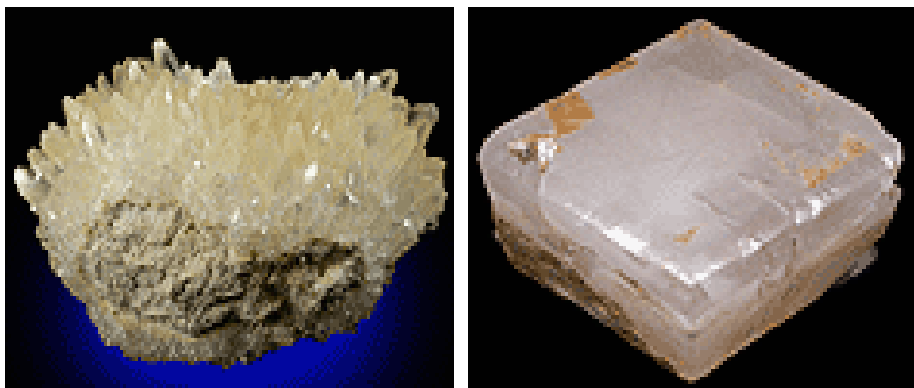
- hemogeni: nastali su kao hemijski precipitanti kalcijum karbonata u morima i u uslovima tople klime
- organogeni: nastali su u sličnim uslovima kao i hemogeni krečnjaci s tim što je koncentracija karbonatnog biogenog taloga vršena zahvaljujući sposobnosti pojedinih organizama da u svoj skelet uzmu kalcijum karbonat, očuvaju ga od rastvaranja zaštitnim filmom (najčešće silicijumski). Posle odumiranja organizama karbonati se koncentrišu na dnu.
- klastični: nastaju u priobalnom delu mora na račun razaranja i pretaložavanja kalcitskog taloga stvaranja



Slika 1. Krečnjak

Makroskopski izgled različitih krečnjaka je dat na slici 1. Najvažniji minerali kalcijuma su: kalcit CaCO_3 , aragonit CaCO_3 , dolomit $\text{CaMg}(\text{CO}_3)_2$, anhidrit CaSO_4 , gips $\text{CaSO}_4 \cdot 2\text{H}_2\text{O}$, fluorit CaF_2 i apatit $\text{Ca}_5((\text{PO}_4)_3(\text{F}, \text{Cl}, \text{OH}))$ [8].

Kalcit (slika 2) je kalcijum karbonat sa 56,03% CaO i 43,97% CO_2 . Kalcit kristališe romboedarski, za razliku od aragonita koji je takođe CaCO_3 ali kristališe rombično,holoedrijski. Moguće primese su Mg, Fe, Zn, Mn, Cr, Pb, Ba. Na 900°C , prilikom zagrevanja, kalcit disosuje na CaO i CO_2 . Pri višim pritiscima temperatura disocijacije kalcita se povećava dok prisustvo primesa snižava temperaturu disocijacije. Kalcit se rastvara u sonoj ili sirčetnoj kiselini.



Slika 2. Kalcit



Slika 3. Makroskopski izgled kalcita «Gadžin Han»

Stvaranje kalcita je vezano za magmatske uslove, odnosno diferencijaciju bazične magme, kada se stvaraju karbonatna tela. Hidrotermalni kalcit karakterističan je za polimetalne sulfidne rude, sa nisko i srednjetemperaturnim mineralima. U velikim količinama kalcit je nastajao biogenim i hemijskim putem. Kod nas ima najviše kalcita koji je nastao sedimentnim putem, koji izgrađuje velike masive krečnjačkih stena. Izgled kalcita iz ležišta «Gadžin Han» je dat na slici 3.

U knjizi «Priručnik za građevinske materijale»[9], autor Brzaković kaže: **»važnost krečnjaka u odnosu na ostale stene bilo kog porekla dokazuje činjenica da primena krečnjaka nadmašuje ukupnu primenu svih ostalih stena zajedno»**. Primena krečnjaka u industriji građevinskog materijala:

- krečnjak za proizvodnju građevinskog kreča i portland cementa
- krečnjak za proizvodnju arhitektonskog kamena
- krečnjak za proizvodnju kamena i kamenih agregata za izgradnju objekata hidrogradnje, niskogradnje i zastora železničkih pruga
- krečnjak za proizvodnju agregata za beton (u visokogradnji i prefabrikatima)

3.2. Mermer

Mermer spada u metamorfne stene. Mermeri su nastali metamorfozom sedimentnih karbonatnih stena pod dejstvom termalne energije i delovanjem pritiska. Mermeri su zrnaste strukture koja ide od fino-zrnaste do ekstremno krupnozrnaste.

Mermeri uz granite i krečnjake se najviše koriste za arhitektonski (ukrasni) građevinski kamen. Samo neki mermeri mogu da se koriste za proizvodnju kamenih agregata, kolovozne konstrukcije i tzv. «teraco» podova.

Mermer «Venčac» Arandelovac, npr. se koristi pored ostalog i za dobijanje punila za razne industrijske grane. Makroskopski izgled ovog mermera je dat na slici 4.



Slika 4. Mermer

3.3. Kreda

Kreda je kalcijum karbonatna stena nastala od ljuštura mikroorganizama koji se sastoji od kristala kalcita veličine $1 \mu\text{m}$. Ovi kristali su slabo cementirani i lako se dezintegrišu pritiskom ili udarnim silama. Spoljašni izgled krede je dat na slici 5.

Kreda je varijetet CaCO_3 (97,5-98,5 %) finoznastog krečnjaka ili mikrita, slabo cementovanog, sa malom čvrstoćom i niskom zapreminskom masom ($1,5-1,6 \text{ t/m}^3$). Od primesa su najčešći glina i kvarc, kao i organska materija i minerali gvožđa

U tehnološkom pogledu kreda je mekana stena, izrazite beline i visoke čvrstoće u odnosu na CaCO_3 . Kreda ima primenu u raznim industrijskim granama.



Slika 5. Kreda

3.4. Dolomit

Dolomit je sirovina Ca i Mg i sadrži više od 90% $\text{CaMg}(\text{CO})_3$, odnosno 30,41%CaO, 21,86%MgO i 47,73%CO₂. Gustina dolomita jeste 2,8-2,95g/cm³, a tvrđina 3,5-4,0.

Makroskopski izgled dolomita je dat na slici 6.



Slika 6. Dolomit

4.0. MATERIJALI NA BAZI KALCIJUM KARBONATNIH SIROVINA

4.1. Proizvodnja građevinskih materijala na bazi kalcijum karbonatnih sirovina

Građevinski materijali nemetaličnog porekla prema vrsti osnovne sirovine od koje su dobijeni se dele na:

- materijale dobijene od čvrstih stena
- materijale dobijene od nevezanih stena
- i materijale koji su dobijeni od poluvezanih stena

Vrste građevinskih materijala od čvrstih stena prema sistematizaciji koju daje Brzaković [9] jeste:

Građevinski kamen: tehnički kamen, ukrasni (arhitektonski) kamen.

Kameni agregati: separisani kameni agregati, mleveni (kamenno brašno i punila).

Laki agregati: laki agregati na bazi prirodnih sirovina, laki agregati na bazi industrijskih otpadaka.

Cementi: portland cement i cement sa dodacima, pucolanski cement i metalurški cement, beli portland cement, aluminatni cement.

Građevinski kreč: živi, hidratizirani, hidraulični kreč.

Građevinski gips: štuk gips, gips za maltere, gips visoke čistoće, estrih gips.

Pucolani i topioničke zgure: prirodni i veštački pucolani, topioničke zgure

Betoni: konvencionalni, laki, silikatni, beton-kamen

Betonski prefabrikati: nearmirani, armirani

Betonske cevi i kanalice: građevinska keramika, opekarski proizvodi za zidanje, opekarski proizvodi za pokrivanje krovova, opekarski proizvodi za međuspratne konstrukcije

Mineralna vuna: neimpregnirana, impregnirana.

Iz ovoga pregleda se vidi da se kalcijum karbonatne sirovine mogu koristiti za gotovo sve građevinske materijale. Detaljnije će biti o tome reči u narednom poglavlju.

4.1.1. Eksploatacija i obrada ukrasnog (arhitektonskog) kamena

Ukrasni (arhitektonski) kamen je kamen koji u građevinskim konstrukcijama ima dekorativnu tj. estetsku ulogu. Kada se koriste za

oblaganje fasada onda ima i zaštitnu ulogu, jer sprečava vlaženje spoljašnjih zidova. Ukrasni kamen za spoljašnu upotrebu mora da ima adekvatnu postojanost na uticaj atmosferilija, dok ukrasni kamen za unutrašnju upotrebu treba da ima samo estetsku ulogu.

Ekploatacija ukrasnog kamena potpuno isključuje upotrebu eksploziva i miniranje, što se inače radi kod eksploatacije tehničkog kamena. Miniranje se koristi samo kada je potrebno odstraniti stenu koja ometa pristup steni do koje treba doći.

Odvajanje, eksploatacija, ukrasnog kamena od stenske mase se vrši na jedan od sledećih načina:

- direktnim kontaktom reznog alata sa stenskom masom: ručnim cepanjem, mašinskim sečenjem, sečenje helikoidnim užetom, sečenje kanal mašinama, sečenje čeličnim užetom sa dijamantskim perlama.
- bez kontakta reznog alata i stenske mase: vodenim mlazom pod pritiskom, termičkim postupkom, postupkom elektromagnetnih talasa, plazmom.

Posle odvajanja od stenske mase ukrasni kamen je u blokovima koji se dalje obrađuju mašinskim postupkom koji ima sledeće operacije: dorada i sečenje, rezanje u ploče, brušenje i poliranje ploča. Izgled ovakvog kamenoloma je dat na slici 7.



Slika 7. Izgled kamenoloma ukrasnog kamena

4.1.2. Proizvodnja tehničkog kamena

Pod tehničkim kamenom podrazumeva se:

- kamen koji se upotrebljava kao konstruktivni materijal u neobrađenom ili obrađenom stanju, - kamen koji se upotrebljava kao kao agregat u građevinarstvu. Izgled kamenoloma tehničkog kamena je dat na slici 8.



Slika 8. Izgled kamenoloma tehničkog kamena

Tehnički kamen prema stepenu obrade može biti:
neoblikovan kamen

- lomljeni kamen, (običan lomljen i doteran lomljen kamen)
- drobljeni kamen, (tucanik, kamena sitnež, drobljeni pesak)
- mleveni kamen, (kameno brašno i punilo)

oblikovan tehnički kamen

- sitna kocka
- mozaik kocka
- prizma
- ivičnjak
- ploča za trotoare

Dobijanje neoblikovanog tehničkog kamena:

Običan lomljen kamen se dobija u kamenolomu miniranjem stenske mase, a doteran lomljen kamen se posle miniranja doteruje dletom ili špicom.

Drobljen kamen se dobija usitnjavanjem lomljenog kamena u drobilicama.

Drobljeni kamen za izradu kolovoznih konstrukcija (ne klasiran).

Kamen za proizvodnju agregata se dobija primarnim drobljenjem na krupnoću od 300 mm, sekundarnim drobljenjem se postiže 60mm, a tercijarnim drobljenjem 32mm.

Kameni agregat (za razliku od šljunka) se dobija separacijom izdrobljenog kamena. Separacija se obavlja prosejavanjem drobljenog kamena na sitima. Deponovanje frakcija agregata je prikazano na slici 9.



Slika 9. Separisani agregati

Asortimani agregata za visokogradnju i hidrogradnju:

Agregat za beton: 0-4mm, 4-8mm, 8-16mm, 16 –32mm, 32-63mm.

Asortimani agregata za niskogradnju

Betonski prefabrikati na bazi konvencionalnih betona

Betonski prefabrikati na bazi silikatnih betona

Cement betonski kolovozi: 0-4mm, 4-8mm, 8-16mm, 16 –32mm, 32-63mm.

Asfalt beton: 0-2mm, 0-4mm, 0-8mm, 0-11mm, 0-16mm, 0-22mm.

Zastor železničkih pruga: 5-15mm, 15-25mm, 25-35,5mm; 35,5-65mm

Mleveni kamen (kamenno brašno i punilo) kao agregat u građevinarstvu se dobija mlevenjem izdrobljenog i separisanog kamena na finoću: za ugljovodonične mešavine 0,710 mm i kao filer za asfalt finoće ispod 0,09 mm

4.2. Proizvodnja materijala na bazi kalcijum karbonatnih sirovina za ostale industrijske grane

Pored dobijanja građevinskih materijala na bazi kalcijum karbonatnih sirovina postoje i drugi materijali koji se dobijaju iz ovih sirovina. Drobljeni asortiman proizvoda na bazi kalcijum karbonatne sirovine ima primenu u proizvodnji šećera, u metalurgiji, livnicama i dr. Način dobijanja drobljenog asortimana je objašnjen u predhodnom poglavlju. Postupkom usitnjavanja litotamnijskog tipa krečnjaka moguće je da se dobije asortiman proizvoda za poljoprivredu- kalcizacija kiselih zemljišta [16].

Postupci dobijanja asortimana proizvoda na bazi kalcijum karbonatnih sirovina za ostale industrijske grane obuhvataju drobljenje, prosejavanje i mlevenje u mlinovima u zatvorenom krugu sa centrifugalnim vazdušnim separatorima radi klasiranja proizvoda. Ovi tehnološki procesi prerade rovne kalcijum karbonatne sirovine (krečnjaka ili mermera) mogu se menjati izmenom tehnološkog režima mlevenja i klasiranja, pa shodno tome imaju fleksibilni karakter proizvodnje finalnih proizvoda sa karakteristikama prema zahtevu korisnika. Proizvodi na bazi kalcijum karbonatne sirovine potrebnog hemijskog sastava se dobijaju mlevenjem izdrobljenih asortimana na finoću 3-5, 5-10, 20-24, 40-45, 60-65, 90-100, 150 –200 μm i koriste se u industriji boja i lakova, industriji stočne hrane, industriji farmacije i kozmetike, industriju papira, industriji gume, industriji stakla, neutralizaciji kiselih zemljišta, proizvodnji mineralna đubriva, i sl.

4.3. Tehnološke šeme postupaka pripreme i dobijanja različitih proizvoda na bazi kalcijum karbonatnih sirovina[6]

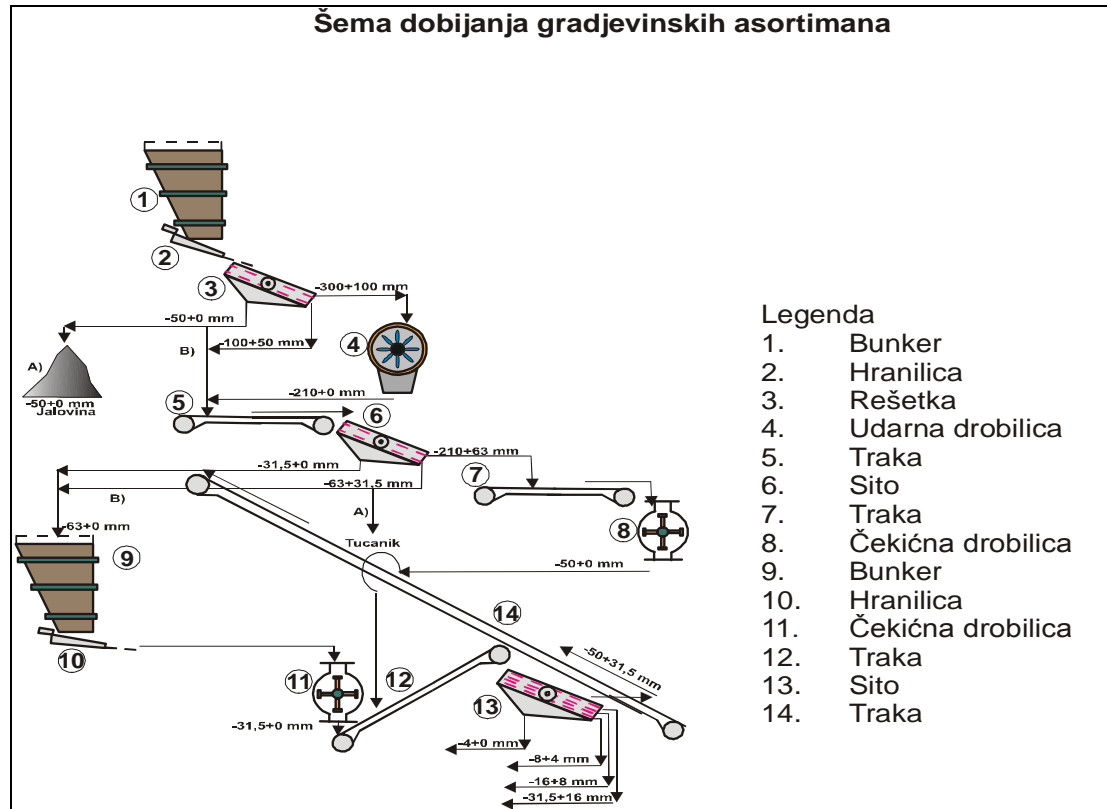
Proces pripreme ovih sirovina zasniva se na višestepenom usitnjavanju i klasiranju. Klasiranjem se dobija veći broj proizvoda različitih po krupnoći i shodno tome namenjenih za različitu upotrebu.

Tehnološka šema prerade kalcijum karbonatnih sirovina u agregat za građevinarstvo je data na *slici 10*. Utovar miniranog materijala se vrši utovarivačima sa lopatom a odvoz do postrojenja se vrši kamionima kiperima ili damperima. Materijal se istovara na deponiju ili u prihvatni bunker i dalje prema tehnološkoj šemi kako je dato na *slici 10*. Usitnjavanje se vrši na udarnoj i čekićnoj drobilici, a klasiranje na vibracionom situ. Dobijaju se agregati 0-4mm, 4-8mm, 8-16mm, 16 – 32mm.

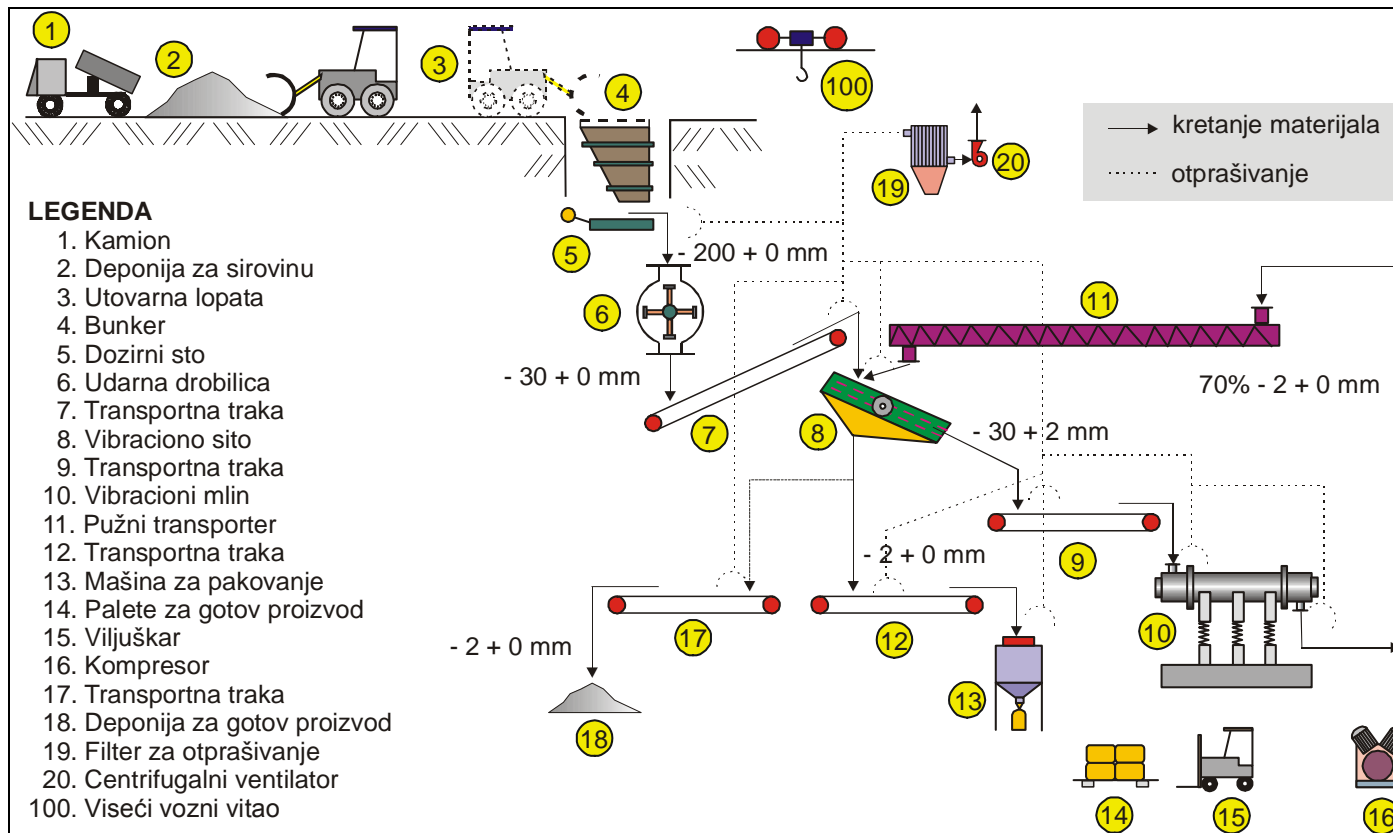
Na *slici 11* je dat prikaz tehnološkog postupka prerade krečnjaka litotamnijskog porekla do dobijanja asortimana proizvoda za kalcizaciju kiselih zemljišta. Usitnavanje se vrši vibracionim mlinom a klasiranje na vibracionom situ. Dobija se asortiman 100% -2 mm koji se koristi za posipanje zemljišta u cilju poboljšanja njegovog kvaliteta (pre svega pH vrednosti).

Tzv. dalekosežnim usitnjavanjem se dobijaju veoma fini asortimani proizvoda za različite industrijske grane. Na *slici 12* je data šema prerade kalcijum karbonatne sirovine do dobijanja mikroniziranih proizvoda za razne industrijske grane. Za usitnjavanje se koriste sistemi mlin-separator tipa ventopleks, kontrapleks i turbopleks (nazivi firme «Alpina»). Na ovaj način se dobijaju asortimani od 5 do 150 μm .

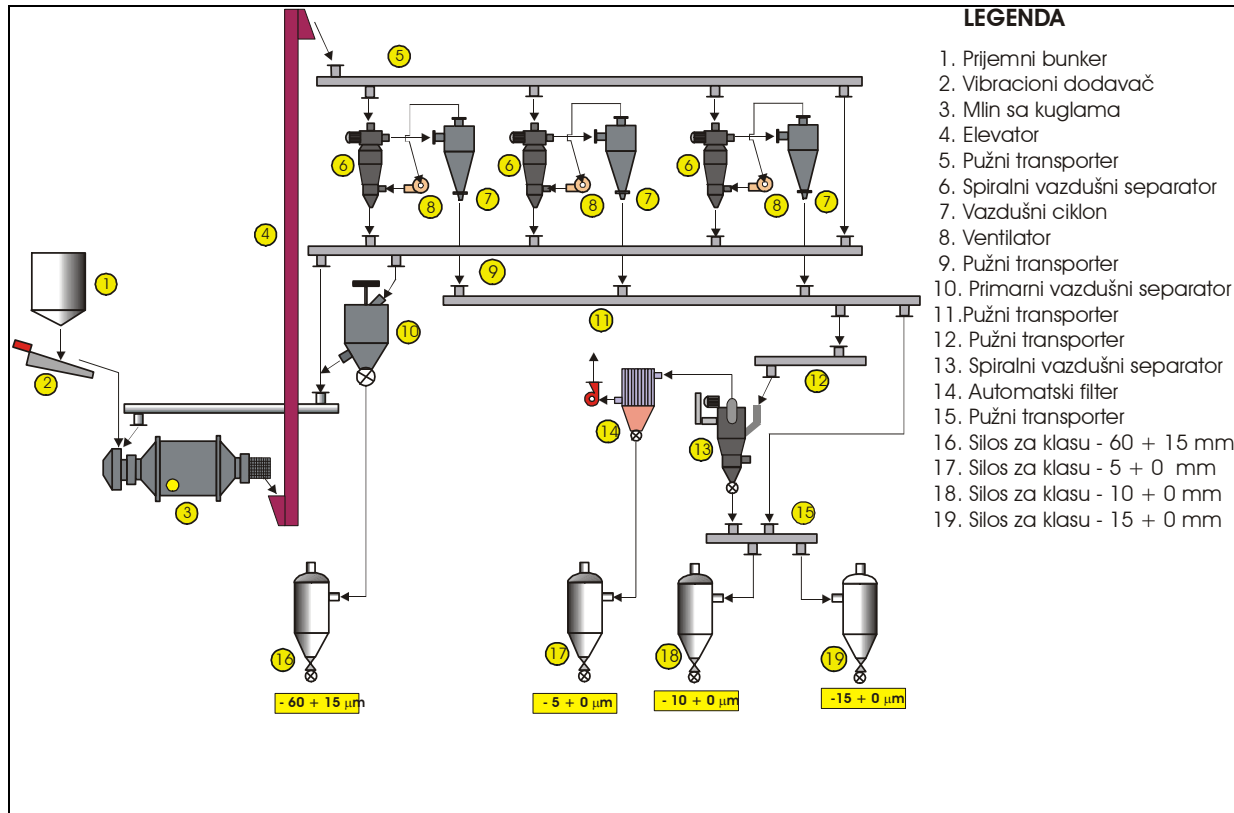
Primer tehnološke šeme dobijanja hidratisanog kreča na bazi krečnjaka iz ležišta „Kučevo“ je dat na *slici 13*.



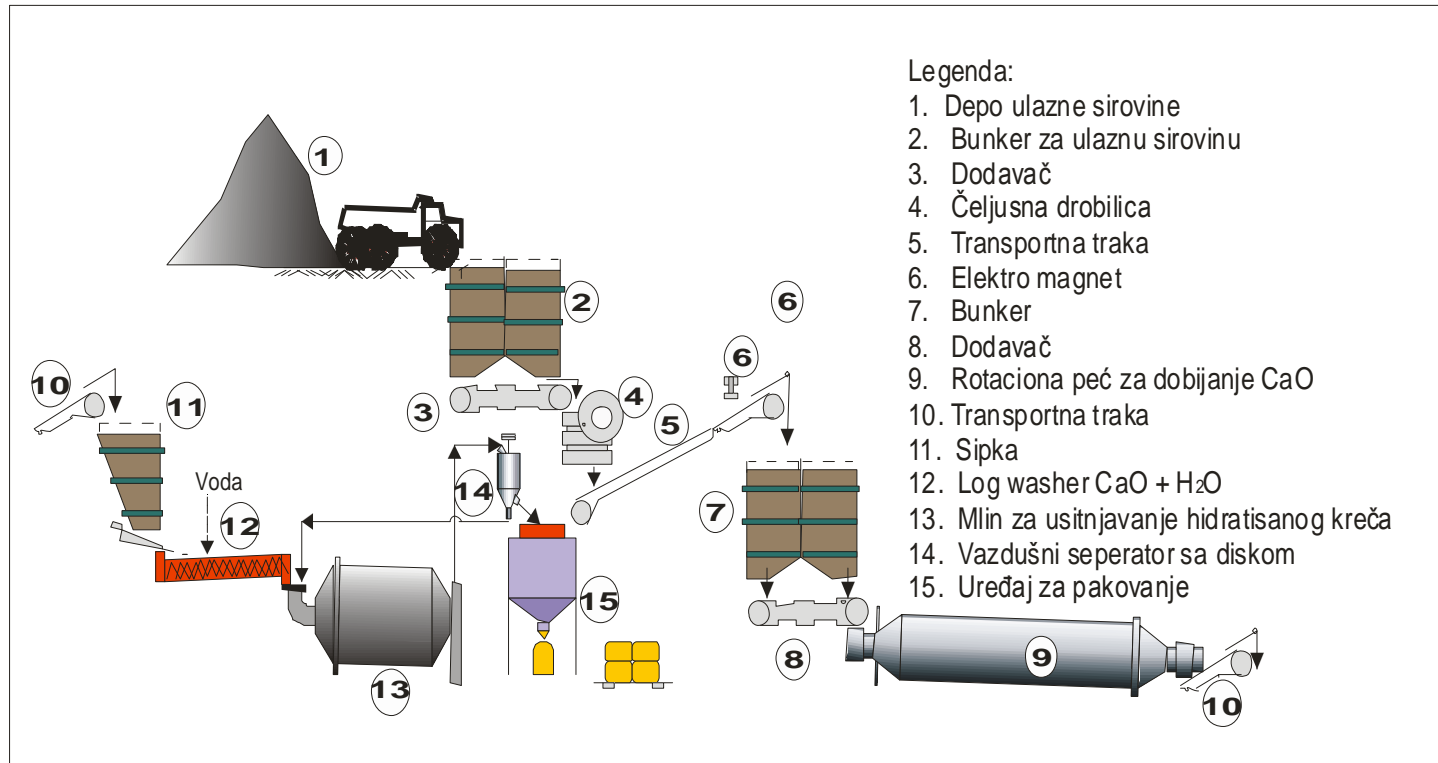
Slika 10. Primer tehnološke šeme po kojoj se dobijaju drobljeni agregati na bazi kalcijum karbonatne sirovine



Slika 11. Tehnološka šema prerade litotamnijskog krečnjaka do dobijanja asortimana proizvoda za kalcizaciju kiselih zemljišta (ZPL Loznica)



Slika 12. Primer tehnološke šeme dobijanja veoma finih asortimana proizvoda na bazi kalcijum karbonatne sirovine („Venčac“ Arandelovac)



Slika 13. Primer tehnološke šeme dobijanja hidratisanog kreča na bazi krečnjaka iz ležišta „Kučevo“

5.0. KALCIJUM KARBONATNE SIROVINE I NJIHOVA PRIMENA

Ocena primenljivosti kalcijum karbonatne sirovina i/ili proizvoda na bazi kalcijum karbonatnih sirovina može da se daje u dva slučaja:

1- Ne postoji eksploatacija i prerada kalcijum karbonatne sirovine
Ocena se daje na osnovu ispitivanja uzoraka koji se uzimaju tokom geoloških radova. Svrha ocene jeste utvrđivanje mogućnosti upotrebe date kalcijum karbonatne sirovine radi utvrđivanja rezervi i donošenja odluke o opravdanosti početka eksploatacije i prerade iste.

2- Postoji eksploatacija i prerada kalcijum karbonatne sirovine
Ocena se daje na osnovu ispitivanja uzoraka uzetim iz proizvodnje. Svrha ispitivanja jeste davanja ocene kvaliteta pojedinih agregata ili asorimana i služi kao atest o kvalitetu koji se dostavlja na zahtev kupca tj. korisnika tog proizvoda.

Utvrđivanje primenljivosti proizvoda na bazi kalcijum karbonatnih sirovina vrši se poređenjem zadatih parametara kvaliteta za ove proizvode (prema SRPS standardima) sa rezultatima ispitivanja.

23. februara 2007. godine objavljeno je Rešenje o označavanju standarda i srodnih dokumenata u Republici Srbiji („Službeni glasnik Republike Srbije”, br. 27/2007). Njime se utvrđuje da se standardi i srodni dokumenti koje donosi Institut za standardizaciju Srbije, tj. srpski standardi i srodni dokumenti označavaju oznakom koja počinje skraćenicom SRPS. Istim rešenjem se takođe utvrđuje da će skraćenića SCS u oznaci postojećih srpsko-crnogorskih standarda i srodnih dokumenata, kao i skraćenića JUS u oznaci postojećih jugoslovenskih standarda i srodnih dokumenata, biti zamenjena skraćenicom SRPS najkasnije na dan njihove revizije.

U daljem tekstu se daju tabelarni prikazi *Tehničkih uslova kvaliteta i Metoda ispitivanja*, za proizvode na bazi kalcijum karbonatnih sirovina, a što je propisano SRPS standardima.

5.1. Kalcijum karbonatne sirovine za građevinski kamen

Građevinski kamen se dobija iz stenske mase primenom različitih postupaka. Po pravilu eksploatacija kamena vrši se u posebnim kamenolomima korišćenjem rudarskih postupaka eksploatacije i pripreme. Pri eksploataciji kamena najčešće se prvo vrši miniranje stena, a zatim se tako dobijeni komadi režu, cepaju, lome, drobe ili melju radi dobijanja komercijalnih asortimana proizvoda za različite industrijske grane. Ako se za primenu kamena zahteva da isti nema pukotina onda se ne vrši miniranje nego se vrši samo testerisanje, cepanje ili sl..

Za mostove se koristi kamen koji je postojan u vodi i na mrazu, bez naprslina i pora. Kamen korišćen u hidrogradnji ima stalni ili povremeni kontakt sa vodom (akumulacije, utvrde obala, gatovi, regulacija bujica), te mora biti svež i dobrog kvaliteta. Koriste se sveže magmatske stene, gnajsevi neizražene škrljavosti, masivni amfiboliti, krečnjaci i mermeri, jedri peščari itd. Kod izrade saobraćajnica, puteva i železnica, kao i kod izrade nasutih brana od kamena, kameni materijal treba da je jedar, dobre čvrstoće, kompaktne građe, elastičan postojan na habanje i otporan na dejstvo mraza. Takvi su krečnjaci, dolomiti, efuzivi, granitoidi, mermeri, amfiboliti, šljunak, pesak. Za železničke pruge se koriste uglavnom dijabaz i amfibolit dok je krečnjak mnogo manje poželjan. U visokogradnji se koriste razne vrste kamena. U zavisnosti od uslova koje treba zadovoljiti, odnosno od mesta primene na objektu koristi se tačno određena vrsta kamena. Kamen za zidanje i dekoraciju zgrada treba da je otporan na uticaj atmosferalija, na dejstvo mraza, na agresivne uticaje, kao i da ima potrebnu čvrstoću pri pritisku. Tehnički kamen za zidanje iznad površine terena može se koristiti od peščara, krečnjaka, tufova i sl. Kamen kojim se zidaju temeljni zidovi mora biti kompaktan. Za tu namenu može se koristiti: granit, sijenit, diorit, gabro, bazalt, kvarcit itd. Stepeništa se mogu raditi od: granita, diorita, porfira, peščara, mermera itd. Kao dekorativan kamen koristi se: granit, sijenit, diorit, mermer, travertin i dr. U enterijeru se mogu koristiti: mermeri, serpentin, alabaster, breče, konglomerati, tufovi i dr. Kamen za popločavanje enterijera može biti krečnjak, mermer, peščar i dr. Za pločnike i gradske trgove kamen treba da je otporan na habanje, postojan na mrazu, da ima odgovarajuću čvrstoću, te se mogu koristiti granit, gabro, sijenit, peščar i dr.

5.2. Kalcijum karbonatne sirovine za građevinski agregat

Pod agregatom podrazumeva se materijal rastresite strukture koji je formiran u vidu skupa manje više istovrsnih čestica, tj. materijal homogen u smislu supstance izgrađivača, koji se sastoji od međusobno nevezanih zrna određene krupnoće. U užem smislu, agregati su svi zrnasti materijali koji zajedno sa određenim vezivnim materijalima (kreč, gips, cement, bitumen, polimer) služe za dobijanje raznih vrsta maltera i betona (kompozita). Generalno posmatrano, agregat može da bude neorganskog i organskog porekla, prirodan ili veštački (ovde će biti reči samo o agregatu neorganskog - mineralnog porekla).

Prirodni agregat može biti:

- Prirodno nevezane stene
- Drobljeni i mleveni kamen

Veštački agregat može biti:

- Razni otpadni materijali i nusprodukti
- Specijalni proizvodi za primenu u malterima i betonima

5.3. Kalcijum karbonatne sirovine kao materijal u ostalim industrijskim granama

Proizvodi krečnjaka za metalurgiju i hemijsku industriju u proizvodnji papira moraju da imaju visoki kvalitet. Ovi zahtevi u pogledu kvaliteta nisu izraženi kada je krečnjak namenjen za građevinarstvo ili poljoprivredu. U velikom broju slučajeva, pojedine industrijske grane utvrdile su opšte standarde kvaliteta krečnjaka, mada postoje i slučajevi kada korisnici određuju svoje interne zahteve. Kvalitet i upotrebljivost krečnjaka određuje hemijski sastav i fizička svojstva. U pogledu hemijskog sastava, određuje se najniži sadržaj CaO, odnosno CaCO₃, i najviši dozvoljeni sadržaj nečistoća, štetnih komponenti kao što su: Fe₂O₃, SiO₂, Al₂O₃, MgO, sadržaj alkalija, gipsa i dr. Od fizičkih svojstava definiše se granulometrijski sastav, tvrdoća, poroznost, boja i dr. Industrija cementa dozvoljava u krečnjaku najviše 4% MgO kako ne bi došlo do stvaranja periklasa; sadržaj fluora dozvoljava se do 0,1% s obzirom da on produžava vreme očvršćavanja; sadržaj fosfora, olova i cinka se ograničava najviše na 0,5%; sadržaj alkalija se mora svesti na minimum, jer one u procesu dobijanja cementa lako stvaraju alkalne sulfate. Industrija kreča koristi krečnjak sa što većim udelom CaCO₃, uz istovremeno najmanji sadržaj R₂O₃. Industrija šećera koristi krečnjak za

dobijanje kreča (CaO) i CO₂ gasa, kao tehnološki reagens u proizvodnji šećera. Industrija stakla₂ koristi krečnjak u mešavini koja se formira za dobijanje stakla. Za ovu svrhu krečnjak mora da sadrži najmanje 98% CaCO₃, odnosno 54,88% CaO, pri čemu su maksimalno dozvoljeni sadržaji MgO - 1,5%, SiO₂ - 1%, Al₂O₃ - 0,4% i Fe₂O₃ - 0,1%. Posebna oblast primene krečnjaka je u industrijskim granama gde se koristi visokokvalitetan, fino usitnjen krečnjak, poreklom od više vrsta prirodnih sirovina: krede, krečnjaka, mermera i kalcita. Ovim se obuhvata i precipitirani kalcijum karbonat koji se industrijski dobija reakcijom CO₂ sa hidratisanim CaO. Kod ovih proizvoda boja (belina) i sjaj su najvažnija kvalitativna svojstva. Isto tako, fizička struktura mineralne i stenske mase predstavljaju značajan faktor, posebno kada se razmatra sposobnost usitnjavanja ove mineralne sirovine. U ovom slučaju se od krečnjaka zahteva: velika belina i visoko odbijanje svetlosti (refleksija), veliki udeo klase -0,01mm, dozvoljeni ggk 0,045mm, poseban oblik zrna i velika specifična površina, posebna reološka svojstva i plastičnost, posebne absorpcione karakteristike (upijanje) prema ulju, mastilu i obojenom pigmentu, relativno inertna hemijska priroda, velika hemijska čistoća i određena gustina. Mineralni punioci, među koje spada i krečnjak, svoju najveću primenu nalaze upravo u industriji termoplastičnih masa, a posebno kod PVC-a [17]. Industrija za proizvodnju PVC-a postavlja određene zahteve za kvalitetom koji važe za sve punioce, pa tako i za krečnjak.

Upotreba dolomita je raznovrsna:

 Građevinarstvo: za agregate, specijalne cemente i kreč.

 Metalurgija: vatrostalne opeke, kao topitelj.

 Hemijska industrija: odsumporavanje prirodnog SO₂ gasa, neutralizacija kiselih zemljišta, punilac u industriji gume, u proizvodnji đubriva.

 Dobijanje metalnog magnezijuma

 Industrija stakla

 Industrija vatrostalnih materijala

Za primenu dolomita i proizvod od dolomita u najvećem broju slučajeva potrebno je da dolomit sadrži minimalno 19% MgO. Za dolomit važe standardi kao i za ostale kalcijum karbonatne sirovine, ali i u veoma vrelikom broju slučajeva važe interne norme koje propisuje korisnik pojedinih asortimana proizvoda.

6.0 METODE ISPITIVANJA I USLOVI KVALITETA MATERIJALA NA BAZI KALCIJUM KARBONATNIH SIROVINA

6.1. Metode ispitivanja i uslovi kvaliteta prirodnog kamena

Ispitivanja prirodnog kamena koji predstavlja sirovinu za proizvodnju građevinskog kamena i građevinskih agregata su data standardima i prikazana u tabeli 1. Tehnički uslovi kvaliteta kamena koji se koristi u proizvodnji agregata za beton (za visokogradnju i hidrogradnju) su dati u standardu SRPS B B2 009 i takođe dati u ovoj tabeli. Prema ovom standardu sirovine za proizvodnju agregata za beton su prirodni agregat i kamen.

Na slici 14 je data fotografija jednog ležišta krečnjaka da se vidi kako u prirodi izgleda stenska masa iz koje se eksploatacijom dobijaju razne vrste kamena.



Slika 14. Pogled na kamenolom za eksploataciju tehničkog građevinskog kamena „Osečenica“ kod Valjeva

Tabela 1. Ispitivanja pojedinih svojstava prirodnog kamena i tehnički uslovi kvaliteta

Svojstva	Standardi za ispitivanja	Jedinica mere	Uslovi kvaliteta po SRPS B B2 009
Postojanost na dejstvo mraza	SRPS B B8 002	% (m/m)	Maksimalno 5
Upijanje vode	SRPS B B8 010	% (m/m)	Maksimalno 1,0
Čvrstoća na pritisak	SRPS B B8 012	MPa	1) minimalno 80, odnosno 160 za kamen koji se koristi za spravljanje betona izloženih habanju i eroziji, minimalno 64 odnosno ,128MPa.
1) u suvom stanju			2) 80% od vrednosti za čvrstoću u suvom stanju
2) u vodozasićenom stanju			
3) posle dejstva mraza			
Postojanost pod uticajem atmosferilija	SRPS B B8 013		
Otpornost na habanje brušenjem	SRPS B B8 015	cm ³ /50 cm ³	Maksimalno 35 (ako nije izložen habanju i eroziji)
Čvrstoća na savijanje	SRPS B B8 017	MPa	
Otpornost na dinamičke udare	SRPS B B8 019	%	
Zapreminska masa Poroznost Gustina	SRPS B B8 032	kg/cm ³ % %	2000-3000
1) Ukupni sumpor kao SO ₃	SRPS B B8 042	% (m/m)	1) maksimalno 1,0
2) Hloridi			2) maksimalno 0,1 za armirani beton, maksimalno 0,02 za prednapregnuti beton
Mineraloško petrološki sastav	SRPS B B8 004		Uslovi kvaliteta se ne utvrđuju ali se navode rezultati ispitivanja
Ispitivanja se rade jednom godišnje			

Na slici 15 je prikazan kamenolom iz koga se vadi ukrasni kamen.



Slika 15. Kamenolom za eksploataciju ukrasnog kamena u preduzeću „Venčac“ Arandelovac

6.2. Metode ispitivanja i uslovi kvaliteta građevinskog kamena

6.2.1. Kriterijumi za izbor ukrasnog kamena

Osnovni kriterijumi za određivanje načina primene ukrasnog kamena nisu standardizovani, ali su opšte prihvaćeni, i to su:

- opšti izgled i estetska vrednost,
- sredina u koju se može upotrebiti (eksterijer ili enterijer),
- fizičko mehanička svojstva, (naročito čvrstoća na pritisak, čvrstoća na savijanje i otpornost na habanje),
- otpornost na atmosferilije i aerozagađenje.

Određeni tehnički uslovi kvaliteta za arhitektonski kamen su zadati standardom SRPS B B3 200. Metode ispitivanja i tehnički uslovi kvaliteta za arhitektonski kamen su dati u tabeli 2.

Tabela 2. Svojstva i tehnički uslovi kvaliteta za ukrasni kamen

Svojstva	Standardi za ispitivanja	Jedinica mere	Uslovi kvaliteta po SRPS B B3 200
Čvrstoća na pritisak 1) u suvom stanju	SRPS B B8 012	MPa	1) minimalno 80, odnosno 160 za kamen koji se koristi za spravljanje betona izloženih habanju i eroziji, minimalno 64 odnosno, 128MPa.
2) u vodozasićenom stanju			2) 80% od vrednosti za čvrstoću u suvom stanju
Habanje brušenjem	SRPS B B8 015	cm ³ /50 cm ²	Maksimalno 35 (ako nije izložen habanju i eroziji)
Čvrstoća na savijanje	SRPS B B8 017		



Slika 16. Primena ukrasnog kamena za enterijer i eksterijer na bazi mermerisanog krečnjaka "Venčac" Arandelovac

Na slici 16 se vidi kako izgleda jedan ukrasni kamen iz koga se dobijaju kamen za eksterijere i enterijere.

6.2.2. Metode ispitivanja i uslovi kvaliteta za lomljeni tehnički kamen

Lomljeni kamen različitih dimenzija se koristi za zidanje u niskogradnji, izradu nasipa, slojeva izravnjanja, kod izrade hidrotehničkih objekata i dr.

Uslovi kvaliteta za lomljeni kamen u niskogradnji nisu propisani standardom. Smatra se da se za ove namene može koristiti kamen koji ima malo upijanje vode, otporan je na atmosferilije i ima minimalnu čvrstoću na pritisak, a ova ispitivanja se rade po standardima datim u tabeli 1 za prirodni kamen.

Na slici 17 je data fotografija doteranog lomljenog kamena tj. kamena koji je dobijen nakon vađenja iz ležišta i obrađen za namenu (zidanje i sl.).



Slika 17. Obradeni kamen – kocka

6.2.3. Metode ispitivanja i uslovi kvaliteta za d r o b l j e n i građevinski kamen

Drobljeni građevinski kamen ima primenu u sledećim granama industrije:

1. Industrija građevinskog materijala
 - agregat za izradu nosećih slojeva kolovoznih konstrukcija
 - agregat za izradu cementno-betonske mešavine
 - agregat za izradu asfalt-betonske mešavine
 - agregat za izradu zastora železničkih pruga
 - agregat za dobijanje kreča
2. Industrija šećera
3. Metalurgija
4. Livnice

Na slici 18 date su fotografije asortimana drobljenog građevinskog kamena koji je eksploatisan iz ležišta, izdrobljen, i kao takav ima primenu u gore navedenim oblastima.



Slika 18. Prikaz drobljenog i separisanog kamena

6.2.3.1. Drobļeni agregat za izradu nosećih slojeva kolovoznih konstrukcija

Tehničke uslove kvaliteta za izradu gornjih i donjih nosećih slojeva kolovoznih konstrukcija od osnovnih materijala stabilizovanih cementom i sličnim hidrauličnim vezivom reguliše standard SRPS U E9 024. Ovaj standard definiše:

- Donji i gornji noseći slojevi su slojevi kolovozne konstrukcije između posteljice i kolovoznog zastora koji služe da obezbede nosivost, da obezbede vertikalno opterećenje i smanje napone na posteljicu odnosno lom tla od kojeg je posteljica napravljena.
- U ove svrhe koriste se sve vrste prirodnih kamenih materijala, ukoliko ne sadrže sastojke koji štetno utiču na proces vezivanja kao što su sulfiti, sulfati, nitrati, organske materije i sl. U ovu svrhu mogu se koristiti i veštački drobljeni kameni materijali kao i mešavine prirodnih i veštački proizvedenih kamenih agregata.

Uslov kvaliteta materijala za ove namene u pogledu granulometrijskog sastava :

Otvor sita kvadratnog oblika, mm	Prolaz kroz sito,%
0,1	0 do 55
0,2	2 do 70
0,4	4 do 95
0,8	6 do 100
Otvor sita okruglog oblika, mm	Prolaz kroz sito,%
1	8
2	13
4	21
8	33
16	50
20	58
32	72
64	100

Uslovi kvaliteta i metode ispitivanja za ovaj materijal su dati u tabeli 3.

Tabela 3. Ispitivanja i tehnički uslovi kvaliteta za drobljeni agregat za izradu gornjih i donjih nosećih slojeva kolovoznih konstrukcija od osnovnih materijala stabilizovanih cementom i sličnim hidrauličnim vezivom

Svojstvo	Standardi za ispitivanja	SRPS U E9 024
Udeo zrna nepovoljnog oblika (3:1)		Najviše 50%
Upijanje vode	SRPS B B8 031	Najviše 1,6% Može i do 3% ako ispunjava uslov u pogledu Na ₂ SO ₄ ,
Trošna nekvalitetna zrna		Najviše 7%
Otpornost na delovanje rastvora Na ₂ SO ₄ , gubitak na 5 ciklusa		Najviše 12%
Otpornost prema habanju po metodi Los Anđeles	SRPS B B8 045	Najviše 45%

Prema SRPS U E9 020 (Tehnički uslovi za izradu podloge za puteve), podloga je deo konstrukcije kolovozne konstrukcije između zastora i podtla i služi da prenese saobraćajno opterećenje i da obezbedi stabilnost zastora kolovozne konstrukcije. Podloga se sastoji od gornjeg i donjeg sloja. Kvalitet tucanika za ove svrhe je dat u poglavlju 6.12. ovog standarda.

6.2.3.2. Drobljeni agregat za izradu cementno betonske mešavine

Cement. Kvalitet krečnjačke komponente kao jedne od sirovina za dobijanje cementa nije regulisan standardom. Krečnjačka komponenta [10] u proizvodnji cementa treba da sadrži CaO više no što zahteva koeficijent zasićenja cementne mešavine. Kao krečnjačka komponenta mogu se koristiti kalcit, kreda, krečnjački tuf, laporoviti krečnjak i sl. Kada se koristi laporoviti krečnjak poželjno je da CaCO₃ bude u vidu fino dispergovanog kalcita i minerali glina kao primesa. Prisustvo kvarcnih zrna otežava proces proizvodnje ali nije štetno. Primese pirit, dolomita i

gipsa u većim količinama su štetne. Laporac je, u stvari, prirodna mešavina kalcita i glinenih minerala. Neki laporci potpuno odgovaraju sastavu potrebnom za dobijanje cementnog klinkera, ali su retki u prirodi. Krečnjak koji se eksploatiše iz ležišta podvrgava se drobljenju tj. usitnjavanju pre mešanja sa ostalim komponentama da bi se istovremeno obavilo mlevenje sirovina u mlinu za sirovine na finoću ispod 0,1mm.

Krečnjak za industriju cementa može da sadrži maksimalno 4% MgO, flaura do 0,1%, sadržaj P, Pb i Zn sa ograničava na 0,5%**[10]**.

Beton. Osnovni materijali za proizvodnju betona su: cement, agregat, voda i dodaci. Betoni se, u zavisnosti od zapreminske mase upotrebljenih agregata za njihovu izradu, dele na: konvencionalni (obični), lakoagregatni i teški. Za konvencionalne betone se koriste šljunak ili agregati dobijeni iz procesa drobljenja kamena. Za lakoagregatne betone se koriste laki prirodni ili veštački agregati. U lake betone bi se mogli svrstati i ćelijski i gas i peno betoni za koje se koriste mleveni agregati velike finoće, pa na neki način gube karakter betona. Za siliktne betone (silikokrečne ili krečnosilikatne opeke i betonski crep) se koriste pesak pa ova kategorija betona ima karakter maltera. Za teške betone se koriste barit, magnetit, gvozdeni opiljci itd. Laki beton i konvencionalni se koriste dalje za betonske prefabrikate koji se ugrađuju u građevinske konstrukcije.

Drobljeni agregat za izradu cementno betonske mešavine se proizvodi u frakcijama 0-4, 4-8, 8-16, i 16-32 mm. Opšti uslovi kvaliteta za kameni agregat za beton i asfalt su dati u tabeli 4 (SRPS B B3 100). Ispitivanja svojstava i tehnički uslovi kvaliteta za drobljeni agregat za cement-betonske mešavine su dati u tabeli 5. Za separisani agregat primenjuje se SRPS B B2 010, a za cementno betonske kolovozne ploče SRPS U E3 020.

Tabela 4. Opšti uslovi kvaliteta za kameni agregat za beton i asfalt, SRPS B B3 100

Tačka 5.1.standarda – GRANULOMETRIJSKI SASTAV ispituje se prema SRPS B B8 029													
Frakcija	Sadržaj sitnih čestica ¹	Prolaz kroz granična laboaratorijska sita, (%) (m/m)											
		1,0	2,0	4,0	8,0	11,2	16,0	22,4	31,5	45	63	125	250
Osnovna frakcija, 0 / 4 ³	Max 5,0 ²		Min.65	Min.90	100								
4 / 8	Max 1,0		Max. 5	Max.15	Min.90	100							
8 / 16	Max 1,0			Max.5	Max.15		Min 90	100					
16 / 32	Max 1,0				Max 5		Max. 15		Min. 90	100			
32 / 63	Max 1,0						Max. 5		Max. 15		Min. 90	100	
63 / 125	Max 1,0								Max. 5		Max. 15	Min.90	100
Medufrakcija													
0 / 1	Max 5,0 ²	Min 90	100										
0 / 2	Max 5,0 ²		Min.90	100									
1 / 4	Max 3,0	Max.15		Min.90	100								
2 / 4	Max 1,0	Max. 5	Min.15	Min.90	100								
8 / 11	Max 1,0			Max. 5	Max. 5	Min. 90	100						
11 / 16	Max 1,0				Max 5	Max. 15	Min. 90	100					
16 / 22	Max 1,0					Max. 5	Max. 15	Min 90	100				
22 / 32	Max 1,0						Max. 5	Max 15	Min. 90	100			
32 / 45	Max 1,0							Max. 5	Max. 15	Min.90	100		
45 / 63	Max 1,0								Max. 5	Max.15	Min. 90	100	

KALCIJUM KARBONATNE I KVARCNE SIROVINE I NJIHOVA PRIMENA

Nastavak Tabele 4-	
OSTALI OPŠTI USLOVI KVALITETA	
Tačka 5.2. standarda, SADRŽAJ SITNIH ČESTICA ispituje se prema SRPS B B8 036	
1	Osim na situ 0,09 mm određuje se i prolaz kroz sito 0,063 mm zbog prelaza na ujednačene kriterijume ISO
2	Kod drobljenih frakcija procenat prolaza može da iznosi do 10%
3	Frakcija 0 do 4 za upotrebu za beton mora da zadovolji uslove kvaliteta u zavisnosti od namene betona i propisa za beton i armirani beton
Tačka 5.3. OBLIK ZRNA metodom kljunastog merila, ispituje se prema SRPS B B8 048	
Oblik zrna se ispituje na frakcijama veličine zrna iznad 4 mm	
Pojedinačna osnovna frakcija i međufrakcija, sme da sadrži najviše 20,0% zrna sa odnosnim, najveće i najmanje dimenzije većim od 3:1	
Tačka 5.4. GRUDVE GLINE ispituje se prema SRPS B B8 038	
Količina grudvi gline mora biti uključena u dozvoljene količine sitnih čestica i ne sme biti veća od 0,5% m/m kod frakcije do 4 mm., a 0,25% (m/m) kod frakcije sa zrnom većim od 4 mm	
Tačka 6 iz SRPS B B3 100: Proizvođač ispituje jedanput dnevno navedene parametre.	

Tabela 5. Svojstva i tehnički uslovi kvaliteta za drobljeni agregat za cement-betonske mešavine

Svojstvo	Standardi za ispitivanja	Uslovi kvaliteta za drobljeni agregat za cement-betonske mešavine		
		SRPS B2 010, Separisani agregat za betonske mešavine	Za cementno betonske kolovozne ploče, SRPS U E3 020.	
			Gornja cementno betonska kolovozna ploča	Donja cementno betonska kolovozna ploča
Mineralno-petrografski sastav	SRPS B B8 004, i 056, 057			
Zapreminska masa, (kg/m ³)	SRPS B B8 030	Bez uslova	Ispituje se	Ispituje se
-u rastresitom stanju				
- u zbijenom stanju				
Oblik zrna (metoda zapreminskog koeficijenta), %	SRPS B B8 049	Minimalno 0,15	Minimalno 0,5	Minimalno 0,15
Sadržaj slabih zrna, (%)	SRPS B B8 037	Maksimalno 3-4	Maksimalno 3-4	Maksimalno 3-4
Sadržaj grudvi gline, (%)	SRPS B B8 038	Maksimalno 0,5 za sitan ; a 0,25 za krupan agregat	Maksimalno 0,5 za sitan ; a 0,25 za krupan agregat	Maksimalno 0,5 za sitan ; a 0,25 za krupan agregat
Sadržaj lakih čestica, (%)	SRPS B B8 034	Maksimalno 1-0,5	Maksimalno 1-0,5	Maksimalno 1-0,5
Sadržaj organske materije, (%)	SRPS B B8 039 SRPS B B8 040	Boja rastvora ne sme biti tamnija od boje rastvora	Nema	Nema
Upijanje vode za krupan agregat, (%)	SRPS ISO 6783	Maksimalno 1,0	Maksimalno 1,0	Maksimalno 1,0
Otpornost na mraz, (%)	SRPS B B8 044	Maksimalno 12	Maksimalno 3	Maksimalno 5
Sadržaj ukupnog sumpora i hlorida	SRPS B B8 042	SO ₃ manje od 1% Sadržaj Cl manji od 0,1%		
Otpornost na dinamičke udare (drobljenje) i habanje trenjem po Los Andeles metodi (5), gradacija B	SRPS B B8 045	Maksimalno 30	Maksimalno 22-lako i srednje; Maksimalno 18-teško; Maksimalno 16- vrlo teško	Maksimalno 30
Drobovost u cilindru, (%)	SRPS B B8 033	Maksimalno 30	Maksimalno 30	Maksimalno 30
Sadržaj sitnih čestica (%), manjih od 0,09 mm	SRPS B B8 036	5% za 0-4mm a za agregat >4 mm max. 1% po svakoj frakciji.	-	-
Ekvivalent peska (%), ako ima sitnih čestica >10%, a može se upotrebiti ako ima više od 60% - prema SRPS B B3 100	SRPS U B1 040	-	-	-
Modul zrnatosti	SRPS B B2 010	2,3-3,6	-	-
Granulometrijski sastav	SRPS B B8 029			
Veličina najvećeg zrna agregata			Manja od 1/3 debljine sloja betona	
Sadržaj drobljenih zrna u nazivnim frakcijama iznad 8 mm			Najmanje 50% u ukupnoj masi	

Čestice manje od 0,09 i 0,063 mm spadaju u sitne čestice u agregatu. Pisustvo ovih čestica u betonu često nije poželjno osim u slučaju nekih specijalnih vrsta betona. Princip je da se izvrši suvo sejanje agregata a da se odsevi na sitima 0,09 i 0,063 mm mokrim postupkom ispiraju. Ispiranje se vrši sve dok iz sita ne počene da teče bistra voda. Nakon toga se vrši sušenje i merenje ostataka na sitima a kasnije se računaju kumulativni ostaci na sitima. Sadržaj sitnih čestica za frakcije 4/8, 8/16, 16/32 ograničava se na 1% dok se kod frakcije 0/4 ovaj procenat ograničava na 5% kod prirodnog i 10% kod drobljenog.

Takođe, se kod agregata velika pažnja mora obratiti i na količinu grudvi gline. Ovo je posebno važno jer se sa povećanjem količine grudvi gline povećava i mogućnost da beton bude veoma loših karakteristika kako u pogledu mehaničkih osobina tako i u pogledu fizičkih osobina. Prisustvo gline najveći uticaj može ostaviti na čvrstoću na pritisak koja je i glavna osobina betona. Sadržaj grudvi gline se ograničava kod peska na 0,5% a kod krupnijih frakcija na 0,25%.

6.2.3.3. Drobljeni agregat za izradu asfalt - betonske mešavine

Pod asfalt-betonima se podrazumevaju mešavine kamenog materijala granulometrijskog sastava koji je određen vrstom asfalt betona, a vrsta asfalt-betona je određena razredom saobraćajnog opterećenja. Habajući sloj nosi oznaku AB, a vezni sloj nosi oznaku VAB. Primena vrste asfalt-betona u zavisnosti od razreda saobraćajnog opterećenja sa dimenzijama agregata data je u tabeli 6 [9].

U materijale koji ulaze u sastav kamenog agregata za izradu asfalt-betona ubrajaju se još i :

- Kameno brašno, 0-0,71 mm (mora da zadovolji kvalitet dat standardom SRPS B B3 045)
- Povratno brašno dobijeno otprašivanjem, osim za puteve 1 i 2 razreda
- Prirodni i drobljeni kameni pesak (mora da zadovolji kvalitet dat standardom SRPS B B8 038 i SRPS B B8 039 i granulometrijski sastav dat standardom SRPS U E4 014)
- Separisani šljunak 2-4 i 4-8 mm za 5 razred opterećenja

- Kamena sitnež fracije 2-22 mm (dati uslovi kvaliteta standardom SRPS U E4 014 – u tabeli 6)
Kamena sitnež se upotrebljava u frakcijama 2-4, 4-8, 8-11, 11-16, 16-22 mm.

Tabela 6. Primena vrste asfalt-betona u zavisnosti od razreda saobraćajnog opterećenja sa dimenzijama agregata

Razred saobraćajnog opterećenja	Nazivna vrsta asfalt-betona								
	Za habajući sloj -AB-							Za vezni sloj -VAB-	
	AB 2	AB4	AB8	AB11	AB11s	AB16	AB16s	AB22s	VAB 22, VAB22s
Autoputevi i 1 razred	-	-	-	-	-	-	+	+	+
2 razred	-	-	-	-	+	-	+	+	-
3 razred	-	-	+	+	-	+	-	-	--
4 razred	-	+	+	-	-	-	-	-	-
5 razred	+	+	-	-	-	-	-	-	-
Pešačke i biciklističke staze i parkirališta za putnička vozila	+	+	+	-	-	-	-	-	-
Veličina zrna agregata	0-2	0-4	0-8	0-11	0-11	0-16	0-16	0-22	0-22; 0-22

Izrada kolovoznih zastora (habajućih slojeva) od asfalt - betona po vrućem postupku na putevima sa lakim i vrlo lakim saobraćajnim opterećenjem regulisana je uslovima kvaliteta za ove proizvode standardom SRPS U E4 014.

Uslovi kvaliteta za gornje noseće kolovozne konstrukcije od bituminoznog materijala po vrućem postupku na putevima svih saobraćajnih opterećenja, frakcije 0-4, 4-8, 8-16 i 16-32 mm, su dati standardom SRPS U E9 021.

Uslovi kvaliteta za donje noseće kolovozne konstrukcije od bituminoznog materijala po vrućem postupku na putevima svih saobraćajnih opterećenja, frakcije 0-4, 4-8, 8-16 i 16-32 mm, su dati standardom SRPS U E9 028.

Vrste spitivanja i tehnički uslovi kvaliteta za drobljeni agregat za izradu asfalt-betonske mešavine su dati u tabeli 7.

Tabela 7. Ispitivanja svojstava i tehnički uslovi kvaliteta za drobljeni agregat za **asfalt-betonske mešavine**

Svojstvo	Standardi za ispitivanja	Uslovi kvaliteta prema SRPS B B3 100 (opšti-tabela 3) i standardima:		
		SRPS U E4 014 Agregat za izradu <u>kolovoznih zastora</u>	SRPS U E9 021, agregat za izradu <u>gornjih</u> nosećih kolovoznih konstrukcija	SRPS U E9 028, agregat za izradu <u>donjih</u> nosećih kolovoznih konstrukcija
Postojanost na dejstvo mraza upotrebom Na ₂ SO ₄ , (%)	SRPS B B8 044	Maksimalno 5	Maksimalno 5	Maksimalno 12 (šljunak)
Upijanje vode (%)	SRPS ISO 6783 SRPS B B8 031	Maksimalno 1,6 u frakciji 4/8	Maksimalno 1,2 u frakciji 4/8	-
Oblik zrna 3:1 (% nepovoljnih zrna), m/m	SRPS B B8 048 SRPS C C8 049	Maksimalno 20	Maksimalno 20	Maksimalno 20
Sadržaj slabih zrna (%), m/m	SRPS B B8 037	Maksimalno 3% u frakciji >4 mm	-	-
Sadržaj lakih čestica (%), m/m	SRPS B B8 034	-	-	-
Sadržaj grudvi gline (%), m/m	SRPS B B8 038	Maksimalno 0,25	Maksimalno 0,25	-
Prionljivost za bitumen, m/m	SRPS U M8 096	Najmanje 80/100	Najmanje 80/100	Najmanje-80/100
Otpornost na dinamičke udare (drobljenje) i habanje trenjem po Los Andeles metodi (%), gradacija B.	SRPS B B8 045			
Otpornost na dinamičke udare (drobljenje) i habanje trenjem po Los Andeles metodi (%), gradacija C.	SRPS B B8 045	Maksimalno 25-30	Maksimalno 28-35	Maksimalno 40 Šljunak 30
Sadržaj organske materije (%),	SRPS U B1 024	Maksimalno 0,3	Maksimalno 0,5	Maksimalno 1,0 Šljunak 0,3
Nasipna zapreminska masa (kg/m ³),	SRPS ISO 6782			
-u rastresitom stanju		.	.	.
- u zbijenom stanju		.	.	.
Ekvivalent peska sitnog agregata(%),	SRPS U B1 040	Minimalno 60 za drobljeni pesak	Minimalno 60 za karbonatni pesak	Minimalno 50
Modul zrnavosti sitnog agregata, (%)	SRPS U E4 014	0/1: 1,45-1,95 0/2: 1,70-2,55 0/4: 1,95-3,00	-	-
Sadržaj sitnih čestica (%), manjih od 0,09 mm,	SRPS B B8 036	Ispod 4 mm 5, preko 4 mm 1	Ispod 4 mm 5, preko 4 mm 1	Ispod 4 mm 5, preko 4 mm 1
Granulometrijski sastav	SRPS B B8 029			

6.2.3.4. Drobljeni agregat za izradu zastora železničkih pruga

Problematika upotrebe agregata za izradu zastora železničkih pruga nije regulisana standardom osim otpornosti tucanika na udar i pritisak prema SRPS B B8 016. Zbog toga su građevinarima uslovi kvaliteta za ove asortimane propisani internim standardima koje je odredila železnica. Ranije ove standarde je propisivala jugoslovenska železnica (JŽS G2 011). U tabeli 8 je dat pregled potrebnih ispitivanja i tehničkih uslova kvaliteta drobljenog agregata za železničke pruge prema Uputstvu 331 koje je izdala železnica.

Tabela 8. Ispitivanja svojstava i tehnički uslovi kvaliteta drobljenog agregata za železničke pruge

Svojstvo	Standardi za ispitivanja	Uslovi kvaliteta: opšti prema SRPS B B3 100 (tabela 3) i posebni prema Uputstvu 331	
		Kategorije	
		I	II
		Petrografska analiza	SRPS B B8 003
Čvrstoća na pritisak(MPa) 1) u suvom stanju 2) u vodozasićenom stanju	SRPS B B8 012	Minimalno 160 Min. 140	Min. 120 Min. 110
Zapreminska masa (kg/m ³) Bez pora Sa porama i šupljinama	SRPS B B8 032	Min. 2580 Min. 2500	Min. 2650 Min. 2600
Upijanje vode, (%)	SRPS B B8 010	Maksimalno 0,5	Max. 0,5
Postojanost na mraz, (%)	SRPS B B8 002	Max. 0,5	Max. 0,5
Zapreminska masa (kg/m ³) u rastresitom stanju	SRPS ISO 6/82	Min. 1300	Min. 1350
Upijanje vode, (%)	SRPS ISO 6/82	Max. 0,75	Max. 0,75
Otpornost na mraz, (%)	SRPS B B8 044	Max..10	Max. 10
Oblik zrna 3:1, (%)	SRPS B B8 048	Max. 25	Max. 25
Sadržaj organske materije, %	SRPS B B8 039	Nije dozvoljen	Nije dozvoljen
Otpornost na drobljenje »Du« koeficijent	SRPS B B8 016	Max. 1,1	Max. 1,3
Otpornost na drobljenje EN-109/2	SRPS B B8 019	Max. 9	Max. 15
Otpornost na dinamičke udare i habanje trenjem (Los Andjeles), %	SRPS B B8 016	Max. 15	Max. 30

6.2.3.5.. Drobljeni agregat za primenu u proizvodnji teraca

Prema SRPS U F3 050 (Tehnički uslovi za izvođenje teracerskih radova), u proizvodnji teraca koriste se agregati dimenzija:

- kameno brašno 0-1 mm,
- kameni griz 1-2 mm,
- kamena sitnež 2-4 mm, 4-7, 7-10 >10 mm

Prema istom standardu teraco može biti: običan, mozaik, trake (bordure), cokle, stepeništa. Matrerijali za teraco su: cement, šljunak ili kameni agregat, voda, boje, razni umeci.

Kameni agregat može biti od mermera ili krečnjaka. Koeffcijent habanja za mermer mora biti $30\text{cm}^3/50\text{cm}^2$, a za krečnjak najviše $20\text{cm}^3/50\text{cm}^2$. Zrna agregata treba da su približno kockastog oblika. Na slici 19 je dat izgled teraco zrna.



Slika 19. Teraco zrno

6.2.3.6. Drobljeni agregat za primenu u proizvodnji kreča

Za uslove kvaliteta drobljenog agregata u proizvodnji kreča i šećera koristi se standard SRPS B B6 013.

6.2.3.7. Primena drobljenog agregata za ostale industrijske grane

6.2.3.7.1. Drobljeni agregat za primenu u proizvodnji šećera

Uslovi kvaliteta za drobljeni agregat krečnjaka koji se koristi prilikom dobijanje krečnog mleka i CO₂ gasa kao tehničkih agenasa u procesu proizvodnje šećera su dati standardom SRPS B B6 013.

Tabela 9. Uslovi kvaliteta za agregat od kalcijum karbonata za upotrebu u industriji kreča

Svojstvo	Standardi za ispitivanja	Uslovi kvaliteta (SRPS B.B6.013)	
		Klasa	
		I	II
Komponente		Sadržaj, u %	
CaO, najmanje	SRPS B B8 070	54,35	53,23
CaCO ₃ , najmanje		97,00	95,00
MgO, najviše		0,72	1,43
MgCO ₃ , najviše		1,50	3,00
CO ₂ , najmanje	SRPS B B8 040	43,43	43,34
SiO ₂ , najviše	SRPS B B8 070	0,80	1,00
Ostatak (R ₂ O ₃), najviše	SRPS B B8 070	0,70	1,00
Glina i humus-primese	SRPS B B8 038	0,5	0,5
Granulometrijski sastav za pojedine potklase	SRPS L J0 002		
Podklasa, mm		Gornja granična krupnoća, mm (100% manje od)	
- 90 + 63		112	
- 125 + 63		140	
- 125 + 80		140	
- 135 + 90		150	
- 160 + 80		180	
- 195 + 135		215	
Prosev kroz gornje granično sito za potklase, u %, najmanje		95	
Prosev kroz donje granično sito za potklase, u %, najviše		8	
Donja granična krupnoća, mm (100% veće od)		0	

6.2.3.7.2. Drobļeni agregat za primenu u metalurgiji

Uslovi kvaliteta za drobljeni agregat koji se koristi u metalurgiji (u aglomeraciji, u visokim pećima i kod Besemerovog postupka dobijanja čelika se koristi frakcija 80-120 mm) su dati standardom SRPS B B6 011, tabela 10.

Tabela 10. Uslovi kvaliteta za agregat od kalcijum karbonata za upotrebu u metalurgiji

Svojstvo	Standardi ispitivanja za	Uslovi kvaliteta (SRPS B.B6.011)		
Komponente		Kvalitet		
		I	II	III
		Sadržaj, u %		
CaO, najmanje	SRPS B B8 070	52,0	50,0	48,0
MgO, najviše		1,0	1,5	2,5
SiO ₂ , najviše		1,0	1,5	2,0
R ₂ O ₃ , najviše		2,0	2,5	3,0
P, najviše		0,03	0,03	0,04
S, najviše		0,03	0,03	0,04
Granulometrijski sastav za pojedine potklase, SRPS L J0 002				
Podklasa, mm	Karakteristike potklasa			
- 1,00 + 0,10	Prosev kroz gornje granično sito za potklase, u %, najmanje			70
	Prosev kroz donje granično sito za potklase, u %, najviše			25
	Gornja granična krupnoća, mm (100% manje od)			3,15
	Donja granična krupnoća, mm (100% veće od)			0
- 3,15 + 0,00	Prosev kroz gornje granično sito za potklase, u %, najmanje			93
	Prosev kroz donje granično sito za potklase, u %, najviše			0
	Gornja granična krupnoća, mm (100% manje od)			5,6
	Donja granična krupnoća, mm (100% veće od)			0
-20,00 + 10,00	Prosev kroz gornje granično sito za potklase, u %, najmanje			90
	Prosev kroz donje granično sito za potklase, u %, najviše			10
	Gornja granična krupnoća, mm (100% manje od)			30
	Donja granična krupnoća, mm (100% veće od)			0
-40,00 + 20,00	Prosev kroz gornje granično sito za potklase, u %, najmanje			90
	Prosev kroz donje granično sito za potklase, u %, najviše			5
	Gornja granična krupnoća, mm (100% manje od)			50
	Donja granična krupnoća, mm (100% veće od)			0
-71,00 + 31,50	Prosev kroz gornje granično sito za potklase, u %, najmanje			95
	Prosev kroz donje granično sito za potklase, u %, najviše			10
	Gornja granična krupnoća, mm (100% manje od)			80
	Donja granična krupnoća, mm (100% veće od)			20

6.2.3.7.3. Drobljeni agregat za primenu u livnicama

Uslovi kvaliteta drobljenog agregata za primenu u livnicama su dati standardom SRPS B B6 012 i prikazani u tabeli 11. Upotrebljava se kao dodatak-topitelj kod proizvodnje sivog, temperovanog i visokokvalitetnog i specijalnog liva.

Tabela 11. Uslovi kvaliteta za agregat krečnjaka koji se koristi u livnicama

Svojstvo	Standardi za ispitivanja	Uslovi kvaliteta, (SRPS B.B6.012)	
		Klasa	
		I	II
Komponente		Sadržaj, u %	
CaO, najmanje	SRPS B B8 038	54,0	50,0
MgO, najviše		1,0	3,0
SiO ₂ , najviše		1,0	2,0
Al ₂ O ₃ + Fe ₂ O ₃ ,		2,0	3,0
S, najviše		0,03	0,05
Ukupna količina primesa, najviše		3,0	6,0
Ostalo			
Izgled i fizičke osobine		Mora da bude u komadima, kompaktan i čvrst	
		Trebalo da bude čist sa što manje mehaničkih primesa (ilovača, humus, glina i dr.)	
Krupnoća		Komadi treba da budu od 30 do 50 mm	
		Dozvoljeno je najviše 5% komada veličine ispod 30mm	

6.3. Metode ispitivanja i uslovi kvaliteta m l e v e n i h asortimana proizvoda

Mleveni, mikronizirani asortimani proizvoda na bazi kalcijum karbonatne sirovine, ili u građevinarstvu «kamenno brašno», dobijaju se u mlinovima za fino usitnjavanje i vazdušno klasiranje u klasifikatorima, takozvanim suvim postupkom.

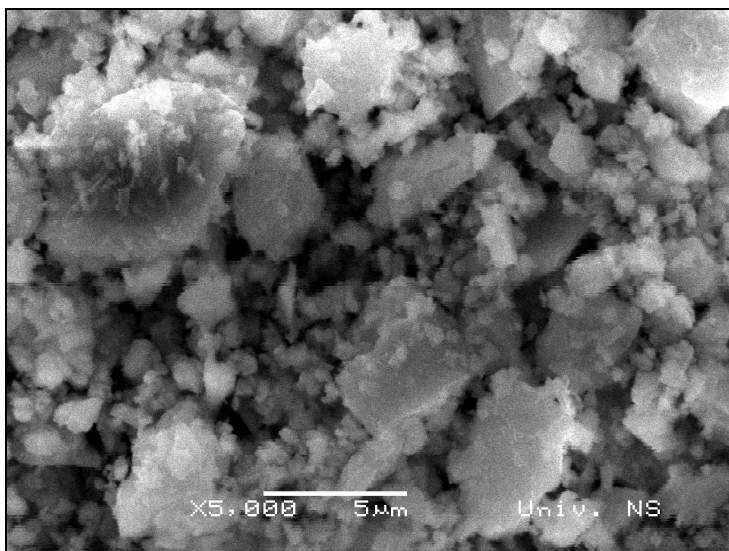
Vrednost ovako dobijenih asortimana je višestruko veća od cene kamenih agregata.

Proizvodi na bazi kalcijum karbonatne sirovine potrebnog hemijskog sastava se dobijaju u asortimanima krupnoće 3-5, 5-10, 20-24, 40-45, 60-65, 90-100, 150 –200 mikrometara i koriste se za:

1. industriju građevinskog materijala – filer za asfalt, za ugljovodonične mešavine
2. industriju boja i lakova,
3. industriju stočne hrane,
4. industriju farmacije i kozmetike,
5. industriju papira,
6. industriju gume,
7. industriju stakla,
8. neutralizacija kiselih zemljišta,
9. proizvodnju mineralna đubriva,
10. desumporizaciju SO₂ gasa u termoelektranama i toplanama,
11. za proizvodnju PVC-a
12. ostala primena: za preparate u domaćinstvu, kod pravljenja tepiha, lepkova, maltera i sl.

Karbonatna punila se u svim ovim granama industrije koriste da bi se definitivnom proizvodu poboljšala svojstva, a da pri tome sa ostalim komponentama ne stupaju ni u kakvu hemijsku reakciju.

Na slici 20 je dat mikroskopski snimak mikroniziranog krečnjaka, a na slici 21 fotografije nekih asortimana proizvoda dobijenih mlevenjem i mikronzacijom drobljenih asortimana kamena koji je prethodno eksploatisan iz ležišta kalcijum karbonatne sirovine (krečnjak, mermer).



Slika 20. Mikroskopska fotografija mikroniziranog krečnjaka

6.3.1. Asortiman mlevenih proizvoda za industriju građevinskog materijala

- a) upotreba za ugljovodonične mešavine (bitumen), 0-0,710 mm
- b) kao punilo za asfalte, 0-90 µm

Uslovi kvaliteta koji se koriste prilikom davanja ocene o primenljivosti proizvoda od kalcijum karbonata koji se koriste za dobijanje ugljovodonične mešavine (SRPS B B3 045) su dati u tabeli 12. Isti standard važi i za kameno brašno koje se koristi kao filer za asfalt.

Tabela 12. Uslovi kvaliteta za davanje ocene primenjivosti proizvoda od kalcijum karbonata za upotrebu za ugljovodonične mešavine i filer za asfalt

Uslovi kvaliteta, (SRPS B.B3.045)					Ispitivanje prema standardu
Granulometrijski sastav					SRPS B B1 105
Otvor mreže sita, μm	Prolaz kroz sito, %				
	Kvalitet I		Kvalitet II		
	Najmanje	Najviše	Najmanje	Najviše	
63	60	85	50	85	
90	80	95	65	95	
250	95	100	95	100	
710	100	-	100	-	
Ostalo					
Čistoća punila		-90 μm , maksimalno 4%			SRPS U B1 020
Sadržaj šupljina punila u suvo sabijenom stanju		prema Ridgenu			SRPS U M8 102
Indeks otvrdnjavanja bitumena		1,8-2,4			SRPS B B8 104
Sadržaj vlage, u %					SRPS U B1 012
Spoljašni izgled					SRPS B B8 103
Zapreminska masa					SRPS B B8 101

6.3.2. Asortiman proizvoda za upotrebu u industriji boja i lakova

Asortiman proizvoda na bazi kalcijum karbonatne sirovine koji se koristi kao punilo kod izrade premaza u industriji boja i lakova je obrađen standardom SRPS B B6 032. U ovom standardu su dati tehnički uslovi kvaliteta za davanje ocene primenljivosti proizvoda od prirodnog kalcijum karbonata za upotrebu u industriji boja i lakova, tabela 13.

Tabela 13. Uslovi kvaliteta proizvoda od prirodnog kalcijum karbonata za upotrebu u industriji boja i lakova

Svojstvo	Ispitivanje prema standardu	Sita, μm	Uslovi kvaliteta (SRPS B.B6.032)				
			A	B	C	D	E
Spoljni izgled	Beo prah bez mehaničkih primesa						
Ostatak na situ sa otvorima u μm , u % mase, najviše	SRPS L J0 002	125	-	-	-	-	-
		90	-	-	-	0,01	0,01
		63	-	-	0,01	0,50	1,00
		44	-	0,01	0,10	1,50	5,00
		20	0,50	3,00	30,0	50,00	75,00
Stepen beline (88,5 MgO)	SRPS B B8 084		80		75		
Stepen beline (BaSO ₄)	SRPS B B8 084		90		84		
Upijanje ulja u %, najviše	SRPS B B8 084		25		22		
Sadržaj vlage na 105°C u %, najviše	SRPS H C8 202		0,5		0,3		
Upijanje vode u %, najviše	SRPS B B8 085		35				
Hemijski sastav	Gubitak žarenjem na 1000°C, %	SRPS B B8 082	42,0 do 44,5				
	Sadržaj CaO, u %	SRPS B B8 070	52,0 do 55,5				
	pH vrednost vodene suspenzije	SRPS H C3 209	8 do 10				

Izveštaj o obavljenim ispitivanjima prema ovom standardu tačka 6. mora da sadrži: broj i datum, podatke o uzorku, masu ispitivanog uzorka, pozivanje na ovaj standard, rezultate ispitivanja, rezultate povremenih ispitivanja, zapažanja koja utiču na rezultate.

6.3.3. Asortiman proizvoda za upotrebu u industriji stočne hrane

Uslovi kvaliteta pri davanju ocene primenljivosti proizvoda od kalcijum karbonata za upotrebu u industriji stočne hrane (Sl.list 31/78, 6/81, 2/90, 20/00 i 38/2001) su dati u tabeli 14.

Tabela 14. Uslovi kvaliteta proizvoda od kalcijum karbonata za upotrebu u industriji stočne hrane

Svojstvo	Ispitivanje prema standardu	Uslovi kvaliteta (Sl.list 31/78, 6/81, 2/90, 20/00, 38/2001)		
Boja		Bela ili svetlo siva		
Miris		Bez mirisa		
Sadržaj klase -200 μ m, (%)	SRPS L J0 002	100		
CaCO ₃ , (%)	SRPS B B8 070	min 94		
Voda, (%)		< 2		
Mg soli, (%)		< 2		
CaO, (%)		53		
MgO, (%)		1		
SiO ₂ , (%)		5		
Fe ₂ O ₃ , (%)		0,2		
Strane primese (pesak, glina i dr), (%)		SRPS B B8 038	< 1	
Pb, ppm	SRPS B B8 070	Krmne smeše i hraniva		10
		Fosfatna min. hraniva		30
Cu, ppm		Krmne smeše za	telad do 6 nedelja	30
			ovce	12
			svinje do 16 nedelja	200
			ostale kategorije svinja	125
			ostale domaće životinje	50
Mn, ppm		250		
Zn, ppm	2000			

6.3.4. Asortiman proizvoda sirovine za upotrebu u farmaceutskoj i kozmetičkoj industriji

Uslovi kvaliteta i metode ispitivanja koji se koriste pri davanju ocene primenljivosti proizvoda od kalcijum karbonata za upotrebu u farmaceutskoj i kozmetičkoj industriji (SRPS B.B6.034) je dat u tabeli 15.

Tabela 15. Uslovi kvaliteta proizvoda od kalcijum karbonata za upotrebu u farmaceutskoj i kozmetičkoj industriji

Svojstvo	Ispitivanja prema standardu	Uslovi kvaliteta (SRPS B.B6.034)
Izgled	Vizuelno	beo prah bez mirisa i ukusa
Raspodela čestica Prolaz kroz sito, %	SRPS L J0 002	100 % -45 μ m
		95 % -20 μ m
		90 % -10 μ m
Nasipna masa, kg/cm ³	SRPS H H4 020	600 – 1100
Stepen beline (MgO=100%)	SRPS H N8 129	90
Upijanje vode (%)	SRPS B B8 085	0,2 – 0,5
Sadržaj CaCO ₃ (min.), %	SRPS B B8 070	98
Sulfati, hloridi, gvožđe, aluminijum, magnezijum, alkalije	Radi se prema Ph Jug. IV.	
Primeše rastvorljive u vodi		10
Gubitak na 105°C		1
pH 10% suspenzije	SRPS H C3 209	9 – 10
Sadržaj teških metala (mg/kg) max.:	Pravilnik	
As		5
Cd		2
Hg		3
Pb		30
Cr		100
Ba		100

6.3.5. Asortiman proizvoda za upotrebu u industriji papira

Uslovi kvaliteta koji se koriste pri davanju ocene primenljivosti proizvoda od kalcijum karbonata za upotrebu u industriji papira (SRPS B.B6.033) su dati u tabeli 16.

Prema ovom standardu razlikujemo A; B;C i D kvalitet kalcijum karbonata za primenu u industriji papira:

A kvalitet se primenjuje kao punilo

B kvalitet se primenjuje kao punilo i predpremaz

C i D kvalitet se primenjuje kao pigment za premaz

Tabela 16. Uslovi kvaliteta proizvoda od kalcijum karbonata za upotrebu u industriji papira

Svojstvo		Uslovi kvaliteta (SRPS B.B6.033)				Ispitivanje prema standardu	
		A	B	C	D		
Spoljni izgled						Vizuelno	
Prolazi kroz sita, u % (min.)	Sito prema standardu SRPS L.J9.010	45 μ m	100,0	100,0	100,0	100,0	SRPS L J 0 002
		20 μ m	80,0	95,0	99,9	99,9	
	Utvrđena granična krupnoća	10 μ m	75,0	80,0	95,0	97,0	SRPS B B8 086
		2 μ m	/	30,0	90,0	95,0	
Stepen beline (MgO=100%) (min R46), u % najmanje		80	94	86	90	SRPS H N8 129	
Stepen beline (MgO=88,5%), u % najmanje		83	0,3	90	94	SRPS B B8 084	
Sadržaj vlage na 105°C u %, najviše		0,3	2	0,3	0,3	SRPS H C8 202	
Abrazivnost po Brojingu pri proizvodnji na metalnim sitima, u mg, najviše		20	98	4	2	SRPS B B8 080	
Hemijski sastav	CaCO ₃ , u %, najmanje	98	98	98	98	SRPS B B8 070	

Izveštaj o obavljenim ispitivanjima prema ovom standardu tačka 6. mora da sadrži: broj i datum, podatke o uzorku, masu ispitivanog uzorka, pozivanje na ovaj standard, rezultate ispitivanja, rezultate povremenih ispitivanja, zapažanja koja utiču na rezultate

6.3.6. Asortiman proizvoda za upotrebu u industriji gume

Uslovi kvaliteta za davanje ocene primenljivosti proizvoda od kalcijum karbonata za upotrebu u industriji gume (SRPS B.B6.031) su dati u tabeli 17.

Tabela 17. Uslovi kvaliteta za davanje ocene primenljivosti proizvoda od kalcijum karbonata za upotrebu u industriji gume

Svojstva		Uslovi kvaliteta (SRPS B.B6.031)				Ispitivanje prema standardu
		A ₁	A ₂	B ₁	B ₂	
Ostatak na situ, u % najviše	125µm	0,005	0,005	0,1	0,1	SRPS L J 0 002
	45µm	0,5	0,5	0,5	5,0	
Boja		odgovarajuća, prema uzorku ili boja prema zahtevu navedenom u porudžbini - belina				SRPS H N8 070
CaCO ₃ , u %, najmanje (u suvom uzorku)		98	96	98	96	SRPS B B8 070
Materije isparljive na 105°C, u %, najviše		0,4	0,4	0,4	0,4	SRPS H C8 202
Nerastvorljive materije u HCl, u %, najviše		1,5	3,0	1,5	3,0	SRPS B B8 081
Gubitak žarenjem na 1000°C, u % (u suvom uzorku)		43 do 44,5	42 do 44,5	43 do 44,5	42 do 44,5	SRPS B B8 082
Alkalitet, u %, najviše (preračunato na Na ₂ CO ₃)		0,03	0,03	0,03	0,03	SRPS B B8 083
Ukupni bakar, u ppm, najviše		15	30	15	30	SRPS H M8 101
Ukupni mangan, u ppm, najviše		50	400	50	400	SRPS H M8 101
Ukupno gvožđe, u ppm, najviše		300	1000	300	1000	SRPS B B8 070 SRPS H M8 101

6.3.7. Asortiman proizvoda za proizvodnju stakla

Uslovi kvaliteta za davanje ocene primenljivosti proizvoda od prirodnog kalcijum karbonata za upotrebu u proizvodnju stakla (SRPS B.B6.020) su dati u tabeli 18.

Tabela 18. Uslovi kvaliteta za davanje ocene primenljivosti proizvoda od kalcijum karbonata za upotrebu u proizvodnju stakla

Uslovi kvaliteta, (SRPS B.B6.020)							Ispitivanje prema standardu	
Hemijski sastav							SRPS B B8 070	
	Klasa kvaliteta							
	Ekstra	I	II	III	IV	V		
Komponente	Sadržaj, u %							
CaO, najmanje	55,50	55,00	55,00	55,00	54,00	54,00		
MgO, najviše	0,10	0,30	0,50	0,80	1,20	1,50		
SiO ₂ , najviše	0,05	0,10	0,30	0,50	0,80	1,00		
Al ₂ O ₃ , najviše	0,01	0,05	0,10	0,20	0,30	0,40		
Fe ₂ O ₃ , najviše	0,001	0,002	0,003	0,020	0,050	0,100		
Granulometrijski sastav								SRPS L J0 002
Veličina zrna, mm	Klase kvaliteta							
	A			B				
	Sadržaj, u %							
-0,100+0,000	do 5			do 5				
-0,200+0,100	10 do 20			10 do 20				
-0,315+0,200	30 do 80			30 do 90				
-0,400+0,315	10 do 40			20 do 80				
-0,630+0,400	1 do 5			12 do 30				
-0,800+0,630	do 0,5			8 do 20				
-1,000+0,800	0			do 4				
-1,250+1,000	0			do 2,5				
+1,250	0			0				
Sadržaj vlage, u %, najviše 0,5							SRPS B B8 050	

6.3.8. Asortiman proizvoda za upotrebu u neutralizaciji kiselih zemljišta

Uslovi kvaliteta za davanje ocene primenljivosti proizvoda od kalcijum karbonata za upotrebu za neutralizaciju kiselih zemljišta (SI.list 60/2000) su dati u tabeli 19.

Tabela 19. Uslovi kvaliteta za davanje ocene primenljivosti proizvoda od kalcijum karbonata za upotrebu za neutralizaciju kiselih zemljišta

Svojstvo	Uslovi kvaliteta (SI.list 60/2000).		Ispitivanje prema standardu
Izgled	prah, drap boje, bez mirisa		
Sadržaj vlage na 105°C u %,	0,06		SRPS B B8 050
Rastvorljivost u HCl, u %	97,8		SRPS B B8 081
Granulacija, u %	+0,5 mm	82	SRPS L J0 002
	-0,5+0,1mm	18	
Hemijski sastav (biogene komponente)			SRPS B B8 070
Komponenta	Sadržaj		
CaCO ₃ , u %	94,00		
CaO, u %	53,62		
MgO, u %	0,40		
P ₂ O ₅ , u %	0,014		
K ₂ O, u %	0,00		
Fe, u mg/kg	276		
Mn, u mg/kg	44		
Zn, u mg/kg	21		
Cu, u mg/kg	7		
Co, u mg/kg	12		
Štetni teški metali			
Cr, u mg/kg	8,0		
Pb, u mg/kg	12,0		
Ni, u mg/kg	1,1		
Cd, u mg/kg	0,0		

6.3.9. Asortiman proizvoda za upotrebu za mineralno đubrivo

Nisu usaglašeni standardi koji bi definisali kvalitet krečnjaka kao punila u proizvodnji đubriva (Despotović, skup u PKS 2006.[13]).

Kod proizvodnje đubriva krečnjak kao punilo se uvodi u proizvodni ciklus (u suvi sistem) te zajedno sa kalijumhloridom, recirkulacionim delom gotovog proizvoda i reakcionom pulpom učestvuje u granulisanju đubriva.

Uslovi kvaliteta za davanje ocene primenljivosti proizvoda od kalcijum karbonata za upotrebu kao punioca u proizvodnji mineralnog đubriva prema „Azotari“ Pančevo dati su u tabeli 20.

Tabela 20. Uslovi kvaliteta za davanje ocene primenljivosti proizvoda od kalcijum karbonata za upotrebu za mineralno đubrivo

Uslovi kvaliteta prema zahtevu Azotare Pančevo		Ispitivanje prema standardu
Komponente	Sadržaj, %	
CaO	49,00 – 55,887	SRPS B B8 070
MgO	-	
SiO ₂	2 (0,6 – 3,0)	
Al ₂ O ₃ , najviše	0,68	
Vlaga	0,02 – 0,20	SRPS B B8 050
Gubitak žarenjem, najviše	43,57	SRPS B B8 082

6.3.10. Asortiman proizvoda za upotrebu za desumporizaciju SO₂ gasa u termoelektranama i toplanama

Prema Studiji o mogućnostima snabdevanja krečnjakom za potreba odsumporavanja dimnih gasova u TE „Kostolac“ i TE „Nikola Tesla“ A i B, (autori: prof Vladimir Pavlović i saradnici, RGF Beograd, 2007.) [18] kvalitet krečnjaka za ove potrebe treba da bude sledeći:

	ako se dobija se gips koji nije za zidne ploče	ako se dobija se gips za zidne ploče
Sadržaj vlage	<5%	<5%

Sadržaj CaCO ₃	>89	>94%
Mg CO ₃ maksimalno	<4%	<3
SiO ₂	<5%	<3%
Fe ₂ O ₃	<0,8%
Inertne materije	<11%	<6%
Veličina čestica	19,05mm	19,05mm
Bondov radni indeks	<12kWh/t	<12kWh/t

6.3.11. Asortiman proizvoda za proizvodnju PVC-a

Pod pojmom punilac za PVC, podrazumevaju se uglavnom vrlo jeftini neorganski materijali, iz čega proizilazi i njihov prvi zadatak, a to je sniženje cene koštanja sveukupne mešavine, odnosno gotovog proizvoda [19].

Industrija za proizvodnju PVC-a postavlja određene zahteve za kvalitetom koji važe za sve punioce, pa tako i za krečnjak, a to su:

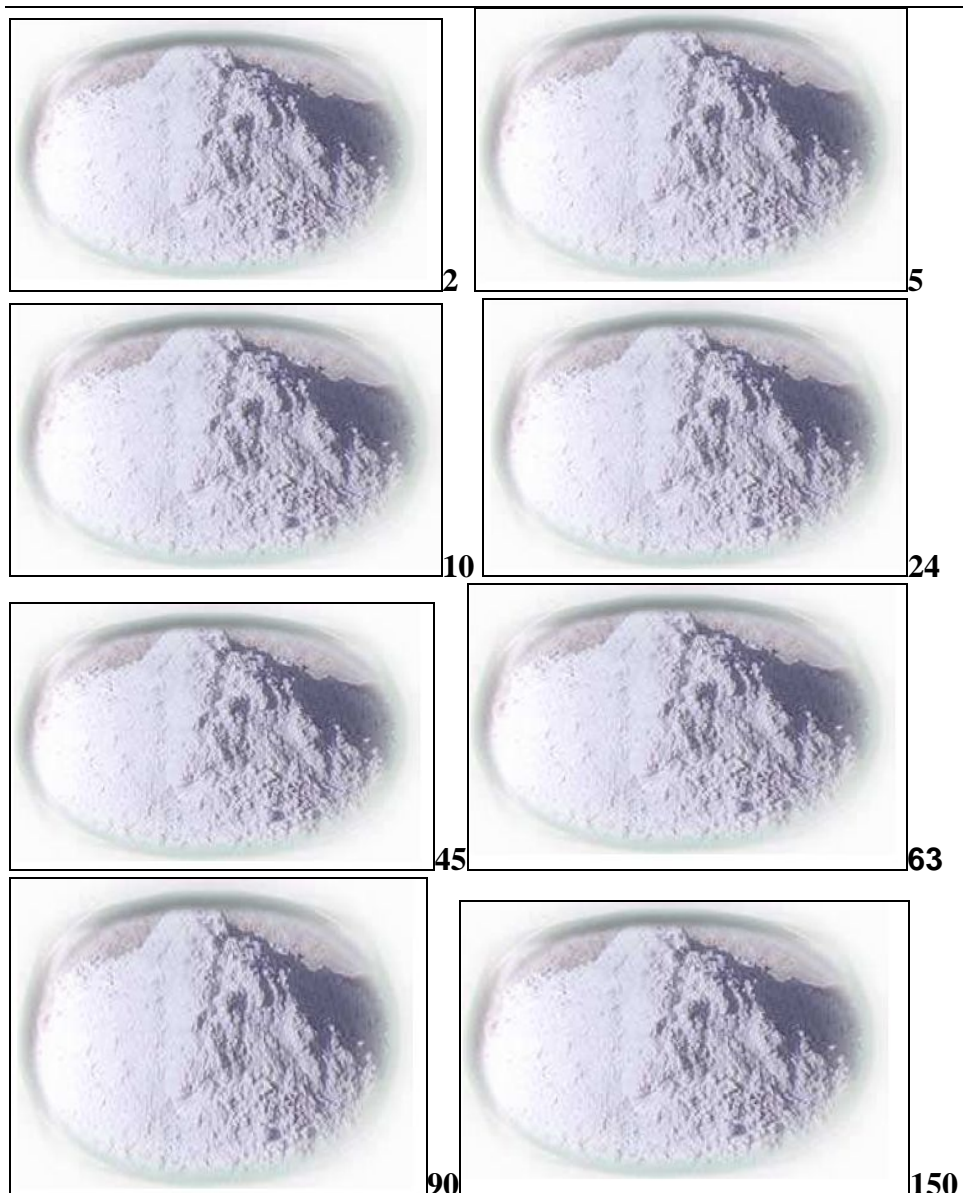
- punilac mora bez ikakvih promena da izdrži temperaturu, pritisak, mehaničko naprezanje i sve ostale uslove koji prate preradu PVC-a,
- punilac treba da se odlikuje lakoćom disperzije svojih čestica,
- punilac treba da budu što više bele boje, bez nečistoća i stranih materija,
- punilac ne sme da deluju abrazivno,
- punilac ne sme da ima više od 0,4% vlage,
- i ako su punioci za PVC neaktivni potrebno je ipak naglasiti potrebu za njihovom inertnošću i kompatibilnošću sa svim dodacima prisutnim u smesi.
- krečnjak, kao i ostala neorganski punioci, dodaju se PVC-u uvek u formi finog, suvog praha i to u fazi mešanja PVC-a sa svim ostalim dodacima, sa ciljem što bolje i potpunije homogenizacije [19].

6.3.12. Asortiman proizvoda za ostalu primenu

- industriju plastike i tepiha,
- za proizvodnju abrazivnih sredstava za čišćenje i za paste za ruke,
- za proizvodnju plastičnih masa i lepkova za parket i stiropor,
- za proizvodnju mašinskih maltera,
- za glet mase,
- za kablove (zahtevi fabrike kablova FKS 1 GD 01 i FKS 1 GD 02)

Svi ovi asortimani moraju da zadovolje uslove kvaliteta koje propisuje SRPS B B6 032 (dati uslovi u poglavlju 6.3.2. za boje i lakove) kao i uslove koje postavljaju sami korisnici koji imaju svoje specifične zahteve.

Na slici 21 date su fotografije veoma finih asortimana proizvoda na bazi kalcijum karbonatnih sirovina.



Slika 21. Kalcijum karbonat -mikronizirani prah veličine čestice do 2, 5, 24, 45, 63, 90 i 150 mikrometara

7.0. KVARCNE SIROVINE

Retki su litološki članovi u razvoju zemljine kore, koji u nekom obliku ne sadrže kvarcne sirovine. U kvarcnim sirovinama kvarc (u koncentracijama i količinama koje predstavljaju bilansne rezerve) se pojavljuje u obliku kompaktnih i nevezanih stenskih masa i tela. Pored kvarca u ovim sirovinama pojavljuju se i druge korisne i štetne komponente (glineni minerali, odnosno oksidi Fe i drugo).

Polazeći od kvarca, kao preovlađujuće mineralne komponente u ležištima i na osnovu strukturno-teksturnih karakteristika rudne mase, ova grupacija sirovina je detaljnije podeljena na [6]:

- kvarcni peščar
- kvarcni pesak
- kvarcni šljunak
- kvarciti i hidrotermalni kvarc

Iako ne pripadaju navedenoj podeli, sirovine iz kojih se pored ostalih minerala eksploatišu i dobijaju proizvodi na bazi kvarca jesu i

- sirovine kaolina, feldspata, kvarca i liskuna (pegmatiti, beli graniti i kaolinisani graniti)

7.1. Kvarc

Kvarc je mineral koji ulazi u sastav gotovo svih stena (slika 22). Po hemijskom sastavu je SiO_2 . Tvrdoća kvarca po Mosu iznosi 7, a gustina je 2,60-2,66 g/cm^3 . Najčešće je bezbojan, mada se u prirodi javljaju različito obojeni varijeteti kvarca. Prema morfološkim osobinama razlikuje se β -kvarc, α -kvarc, tridimit (α , β), kristobalit (α , β , γ). Kalcedon je varijetet kvarca koji u zavisnosti od boje i teksture može biti: ahata, jaspis, kremen, ahatski oniks itd.



Slika 22. Kvarc

7.2. Kvarcni peščari

Zaobljena, rede poluzaobljena zrna, često skoro monomineralnog sastava i krupnoće 0,05 (0,10) do 2,00 mm, vezana prirodnim cementom glinovitog, silicijskog, karbonatnog ili mešanog sastava, nazivaju se peščarima. U sastavu peščara kvarc je uglavnom najzastupljeniji mineral, a ukoliko je njegova koncentracija takva da se druge mineralne vrste javljaju samo u nekom ili delovima procenata, onda je to kvarcni peščar.

Kvarcni peščari često predstavljaju po dimenzijama značajne segmente geoloških formacija. Poznati su kao takvi u donjem trijasu (verfenski slojevi), donjoj i srednjoj juri i kao bazalni slojevi gornje krede.

Kvarcni peščari su sedimentne stene, koje se u osnovi sastoje od zaobljenih, uglastih ili malo zaobljenih kvarcnih zrna, veličine 0,1-2 mm. Ostatak mase čine zrna feldspata, liskuna, gline i drugih minerala. Cementna masa može biti: silicijska, karbonatna, glinovita, gvožđevita ili drugog sastava.

U tehnološkom pogledu, to su obično slabo vezani peščari koji malom udarnom ili pritisnom silom prelaze u pesak. Pri prelasku u pesak ne dolazi do potpunog oslobađanja prisutnih zrna, već nastaju i aglomerati. Tehnološkim postupcima dezintegracije i mokro-mehaničke separacije, potpuno se oslobađaju mineralna zrna. Primenom gravitacionih metoda, u hidrauličnim klasifikatorima, dobija se kvarcni pesak i muljevita klasa.

Izgled ležišta kvarcnog peščara je dat na primeru ležišta „Bela Reka“ kod Bora, slika 23.



Slika 23. Kvarcni peščar „Bela Reka“ - Bor

7.3. Kvarcni pesak

Pod kvarcnim peskom, podrazumeva se sitnozrni materijal, koji je najvećim delom izgrađen od zaobljenih ili nezaobljenih zrna kvarca.

Imajući u vidu veliku rasprostranjenost ležišta kvarcnog peska, praktično ne postoji zemlja u svetu koja ne proizvodi kvarcni pesak za svoje potrebe.

Kvarcni peskovi predstavljaju nevezanu stenu (slika 24), koja cementacijom slobodnih zrna mineralne materije, u za to geološki pogodnim uslovima, prelazi u peščar. Znači često jedina, ali tehnološki i ekonomski veoma značajna razlika između peskova i peščara, je u

povezanosti mineralnih zrna, odnosno potrebnoj dodatnoj energiji za degradaciju peščara.

Kvarcni pesak je osnovna sirovina u industriji stakla i neophodna u keramici i livarstvu. Najveći broj istraživanih ležišta vezan je za sedimentne komplekse neogenih basena, često promenljivog kvaliteta i granulometrijskog sastava.



Slika 24. Ležište kvarcnog peska „Avala“, Kopovi Ub

7.4. Kvarcni šljunak

Kvarcni šljunak je nevezana rastresita stena koja se u osnovi sastoji od kvarcnih oblutaka (slika 24). To su krupna zrna kvarca veličine preko 3 mm, a ggg do 50 mm. Krupni komadi se tretiraju kao kvarcni obluci i uglavnom se javljaju u graničnim delovima ležišta šljunka. U tehnološkom pogledu kvarcni šljunak predstavlja sirovinu sa sadržajem SiO_2 preko 97%. Promenljivog je granulometrijskog sastava, a pravci primene zavise od tehnološke prerade i mogućnosti izdvajanja čistih granulata sa visokim sadržajem SiO_2 .

Kvarcni šljunak najčešće prati kvarcne peskove i čini bazalne slojeve ovih ležišta ili mogu biti umešani, a mogući su im i drugi prostorni položaji. Ređe imaju potpuno odvojeno pojavljivanje.

Kvarcni šljunak se eksploatiše iz rečnih korita, sprudova i rečnih aluviona. Otkopavanje se izvodi bagerima i kamionskim transportom se odvozi do mesta tehnološke prerade. Tehnološki proces prerade šljunkova zasniva se na mokro-mehaničkom pranju u bubnjevima za pranje i klasiranju na mehaničkim sitima. Muljevite klase se tretiraju u spiralnim klasifikatorima i hidrociklonima, gde se dobija sitnozrni pesak, a mulj se deponuje u taložnike.

Tehnološki proces dobijanja kvarcnog peska iz kvarcnih oblutaka, zasniva se na drobljenju, mlevenju u kugličnom mlinu i klasiranju na mehaničkim sitima i u hidrociklonima. Prečišćavanje granulata peska od metaličnog gvožđa (nastalog u procesima usitnjavanja), vrši se na magnetnom separatoru.

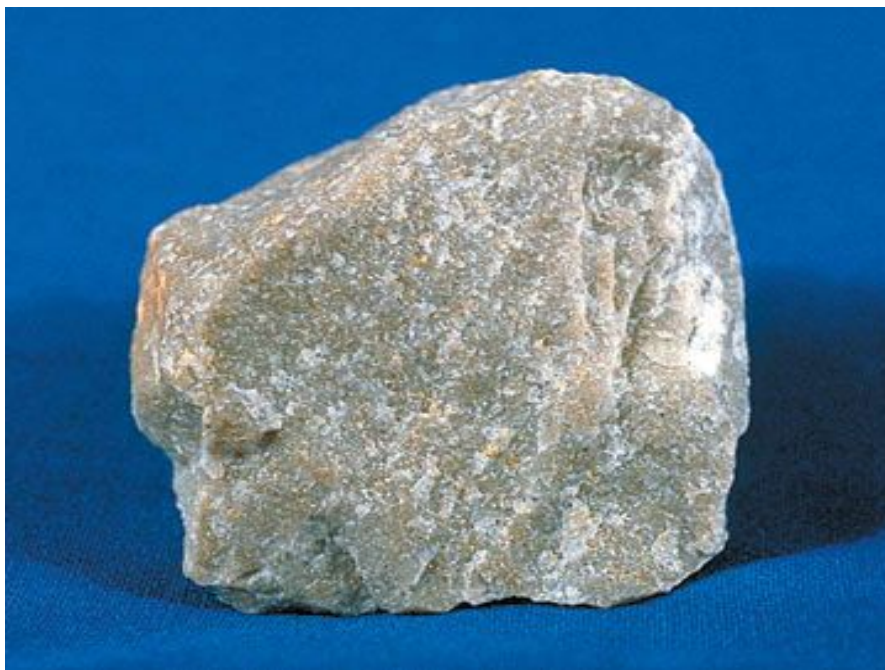


Slika 25. Kvarcni pesak i kvarcni šljunak ležišta „Bogovađa“

7.5. Kvarciti i hidrotermalni kvarc

Pod nazivom "kvarciti" mogu se u literaturi naći nazivi stena različitog nastanka, u osnovi izgrađene od SiO_2 . Svaka od njih ima svoj bliži stručni naziv, a kvarcite u užem smislu predstavljaju stene nastale u metamorfoznom procesu najčešće od kvarcnih peščara, ali i drugih stena izgrađenih pretežno od kvarca. Izuzetno su jedri i kompaktni. Teksture su masivne (slika 26). Njihovo pojavljivanje je vezano za najstarije geološke formacije. Istraživani su samo ako su paragenetski vezani za iste prostore sa hidrotermalnim kvarcom.

Hidrotermalni kvarc je nastao u završnim fazama vulkanskih aktivnosti. Javlja se u raznim geološkim formacijama i različitim prostornim odnosima, u vidu slojeva, žica ili sočiva i najrazličitijih je dimenzija. Široko je rasprostranjen. Istraživanja šireg značaja nije bilo, već samo povremenih, detaljnih, na pojedinim poznatim ležištima, po potrebi i zahtevu pojedinih potrošača.



Slika 26. Makroskopski izgled kvarcita

7.6. Sirovine kaolina, feldspata, kvarca i liskuna

Magmatske stene u kojima se zapaža povećana koncentracija feldspata, predstavljaju kompleksne sirovine iz kojih se ekonomski dobijaju proizvodi: kaolin, feldspat, kvarc i liskun. Ova ležišta su nastala u završnoj fazi stvaranja magmatskih stena. Prema redosledu stvaranja, mogu se grupisati u ležišta:

- pegmatita,
- belih granita i
- kaolinisanih granita.

Pegmatiti. Prema mineralnom sastavu pegmatit sadrži kalijski i natrijski feldspat (oko 60-70%), slobodni kvarc (25-30%) i liskun (10-15%). Tehnološki postupak izdvajanja koncentrata feldspata i ostalih korisnih minerala iz pegmatita zasniva se na: dvostepenom drobljenju rovne rude do gk 10-8 mm, zatim mokrom mlevenju u kugličnom mlinu, klasiranju na mehaničkim sitima i hidrociklonima. Postupkom selektivne flotacijske koncentracije moguće je izdvojiti koncentrat liskuna, feldspata i kvarca.

Beli graniti. Beli graniti predstavljaju kompleksnu stenu složenog sastava, koja od korisnih komponenti sadrži feldspat, liskun, kvarc i glinovite minerale. Koncentracija feldspata u ležištu je proizašla iz savršene diferencijacije granitske magme, tako da se stena može nazvati i belim granitom i feldspatom. Kvarc u ovoj sirovini predstavlja dopunski proizvod.

Kaolinisani graniti. Kaolinisani graniti su nastali subvulkanskim raspadanjem granita. Prema mineralnom sastavu sadrže: kaolinit, kalijski i natrijski feldspat, slobodan kvarc, liskun i nečistoće u vidu minerala nosioca Fe_2O_3 , MnO_2 i dr. Kaolinisani graniti predstavljaju sirovinsku bazu za dobijanje kaolina kao osnovne komponente, feldspata, kvarca i liskuna. U tehnološkom pogledu to su slabo vezane stene, kod kojih se postupcima udarne dezintegracije razbija stena na manje agregate. Tehnološka prerada kaolinisanih granita obuhvata tehnološke postupke: dezintegracija, mokro mehanička separacija kaolina, selektivna flotacija liskuna, feldspata i kvarcnog peska.

Na slici 27 je prikazano ležište kaolinisanog granita „Motajica“.



Slika 27. Ležište kaolinisanig granita „Motajica“

8. 0. MATERIJALI NA BAZI KVARCNIH SIROVINA

8.1. Proizvodnja materijala na bazi kvarcnih sirovina

Kao što je već rečeno sirovine kvarca su sve sirovine iz kojih je moguće postupcima pripreme i koncentracije dobiti asortimane proizvoda u čijoj osnovi jeste mineral kvarc. To su: kvarcni peščar, kvarcni pesak, kvarcni šljunak, kvarciti, hidrotermalni kvarc, i delimično pegmatiti, beli graniti i kaolinisani graniti.

Proizvodi dobijeni na bazi kvarcnih sirovina se koriste u: građevinarstvu tj. industriji građevinskog materijala, industriji keramike, industriji nemetala, metalurgiji, livarstvu, hemijskoj industriji i td.

8.2. Postupci dobijanja materijala na bazi kvarcnih sirovina-primeri tehnoloških šema

Postupcima pranja i klasiranja se najčešće iz *kvarcnih šljunkova* i krupnozrnih peskova dobijaju materijali pogodni za građevinarstvo [24]. Uopštena šema prerade šljunka je data na slici 28, a na slici 29 je data šema poluindustrijskog ispitivanja šljunka iz „Bogovađe“ u ITNMS.

Prerodom kvarcnih peščara dobijaju se asortimani proizvoda koji se mogu koristiti u mnogobrojnim industrijskim granama. Postupci valorizacije tj pripreme mineralnih sirovina obuhvataju pranje, klasiranje, floatcijsku koncentraciju, odvodnjavanje i sušenje [25,26]. Na slici 30 dat je primer kako se iz *kvarcnog peščara* postupcima pripreme dobijaju različiti asortimani proizvoda.

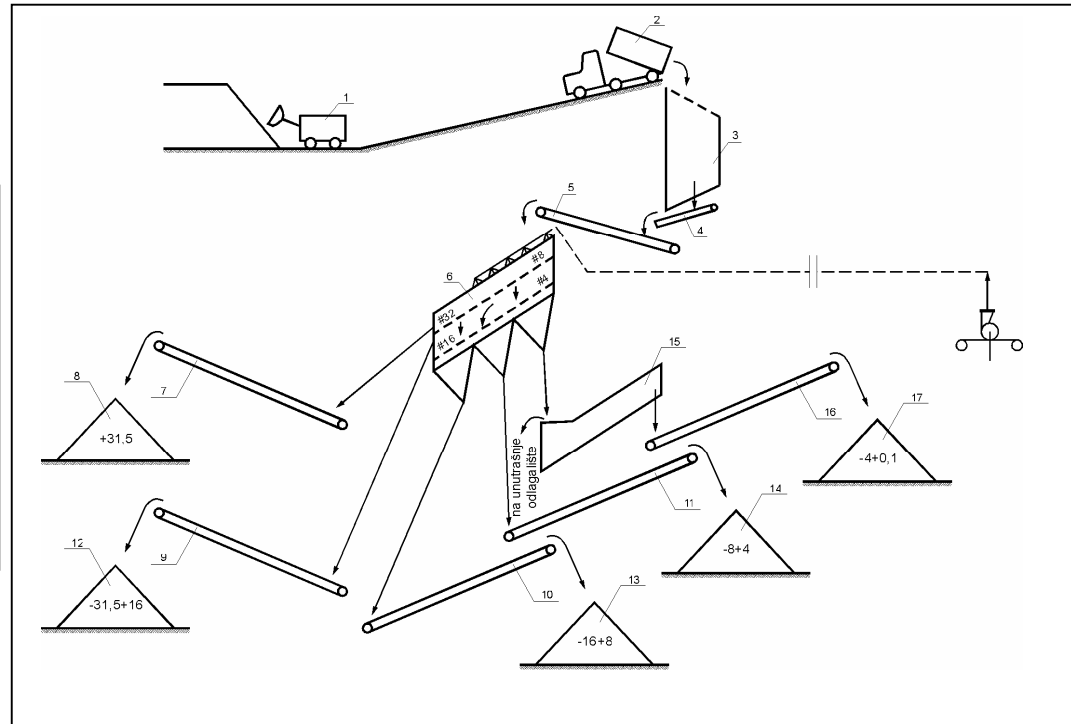
Kvarcni pesak je sirovina koja se valorizuje postupcima pranja i klasiranja, a zatim magnetnom ili flotacijskom koncentracijom se dobijaju proizvodi kvarca, feldspata i liskuna [27-35]. Na slici 31 je dat primer kako se, kada je u pitanju *kvarcni pesak* kao sirovina, postupcima pripreme dobijaju asortimani proizvoda za dalju upotrebu.

Valorizacijom belih granita moguće je da se dobiju materijali za dalju primenu u različitim oblastima. Ti materijali su feldspat, kvarcni pesak, liskun i kaolin[27]. Na slici 32 je dat prikaz tehnološkog postupka

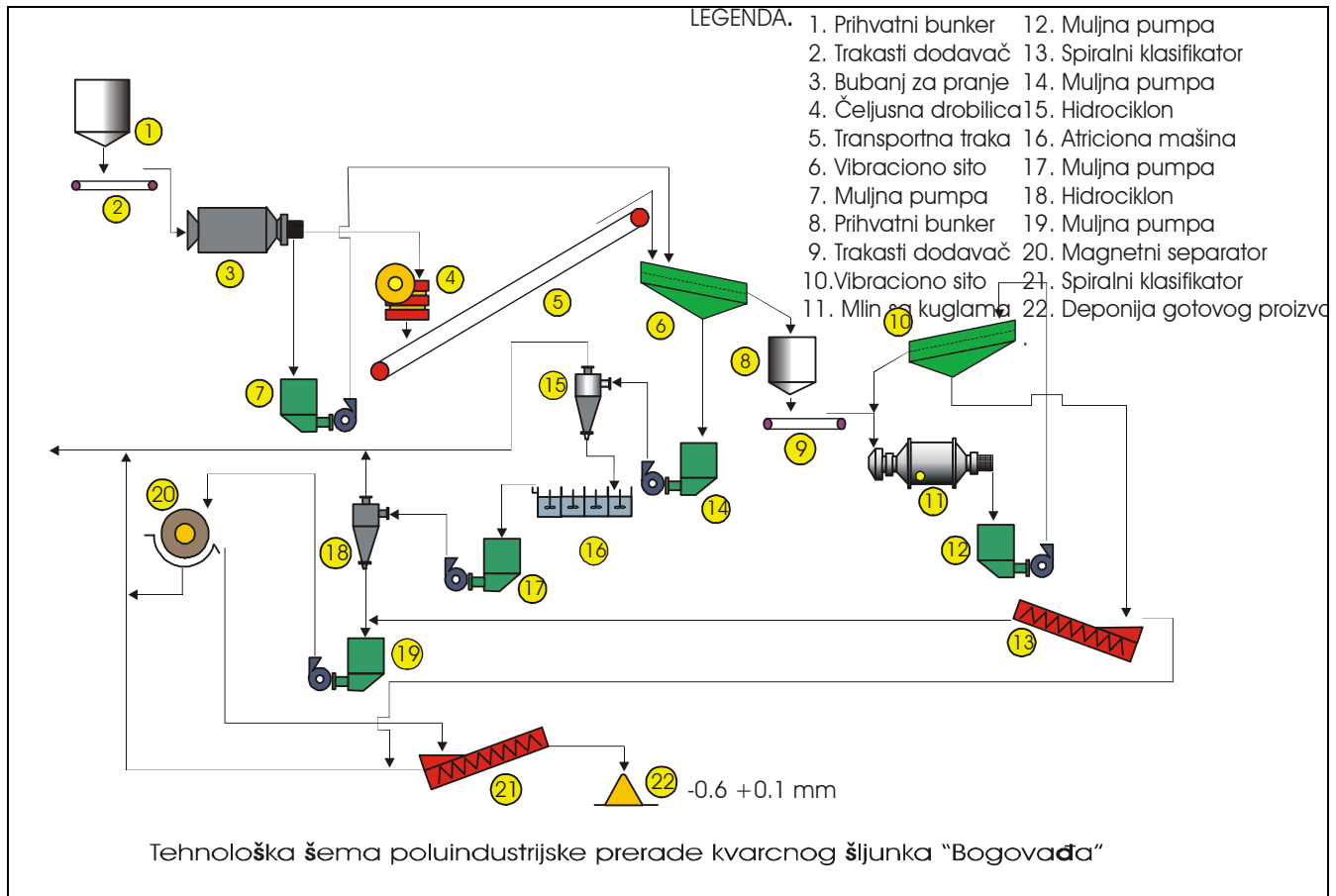
kompleksne valorizacije *belih granita* u cilju dobijanja feldspata, kvarcnog peska i liskuna kao komercijalnih asortimana.

Tehnološki postupci dobijanja različitih asortimana proizvoda na bazi kvarcnih sirovina su uslovljeni s jedne strane tipom kvarcne sirovine, a sa druge strane zahtevima u pogledu kvaliteta asortimana tih proizvoda koje postavlja industrijska grana u kojoj se pojedini asortiman može koristiti.

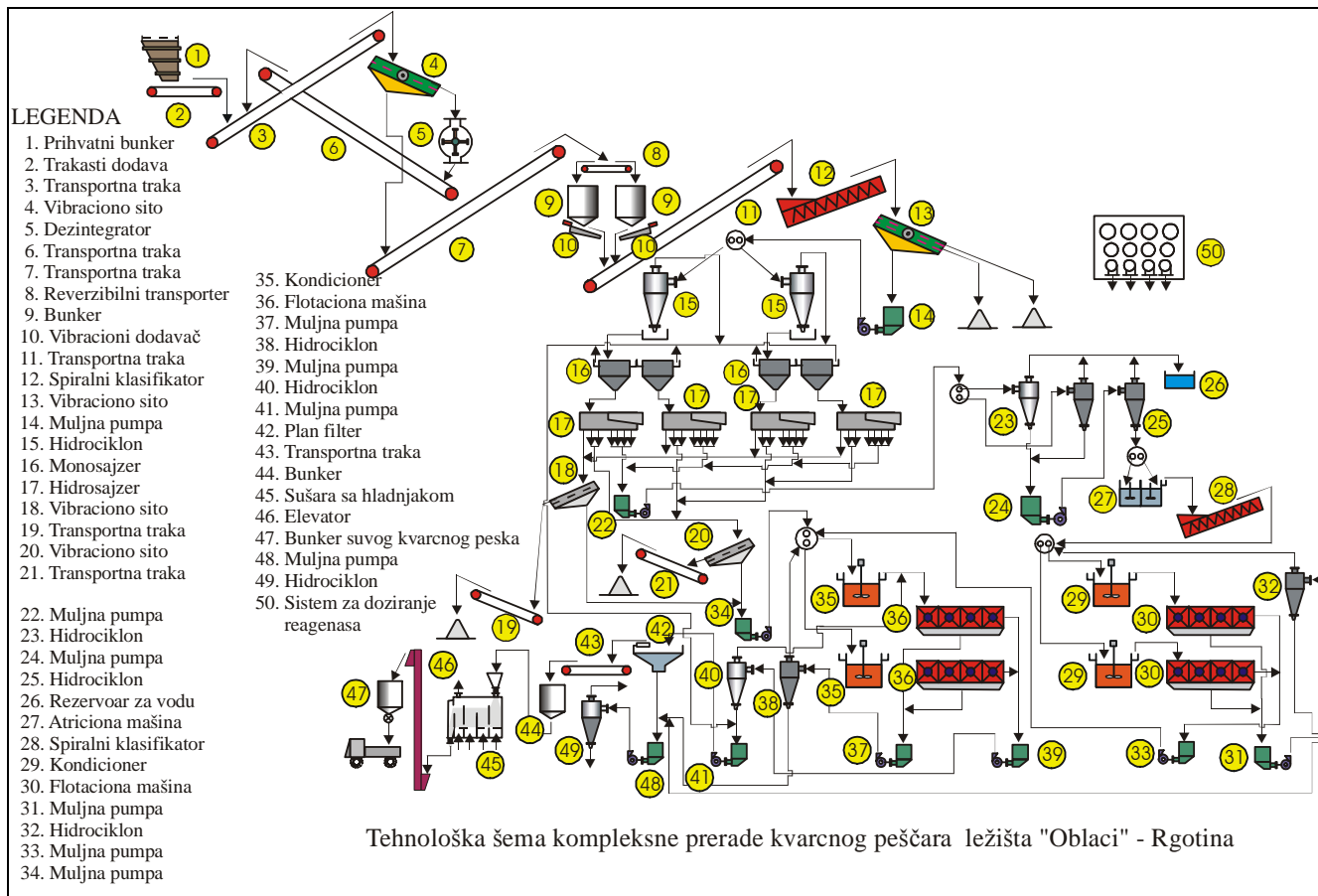
- Legenda:
1. Utovarivač
 2. Kamion
 3. Bunker
 4. Vibro-hranilica
 6. Rezonantno sito,
 - 5, 7, 9, 10, 11,16. Transportne trake
 - 8 , 12, 13, 14, 17, Deponije
 15. Spiralni klasifikator
 18. Pumpa za vodu



Slika 28. Primer tehnološke šeme separacije šljunka

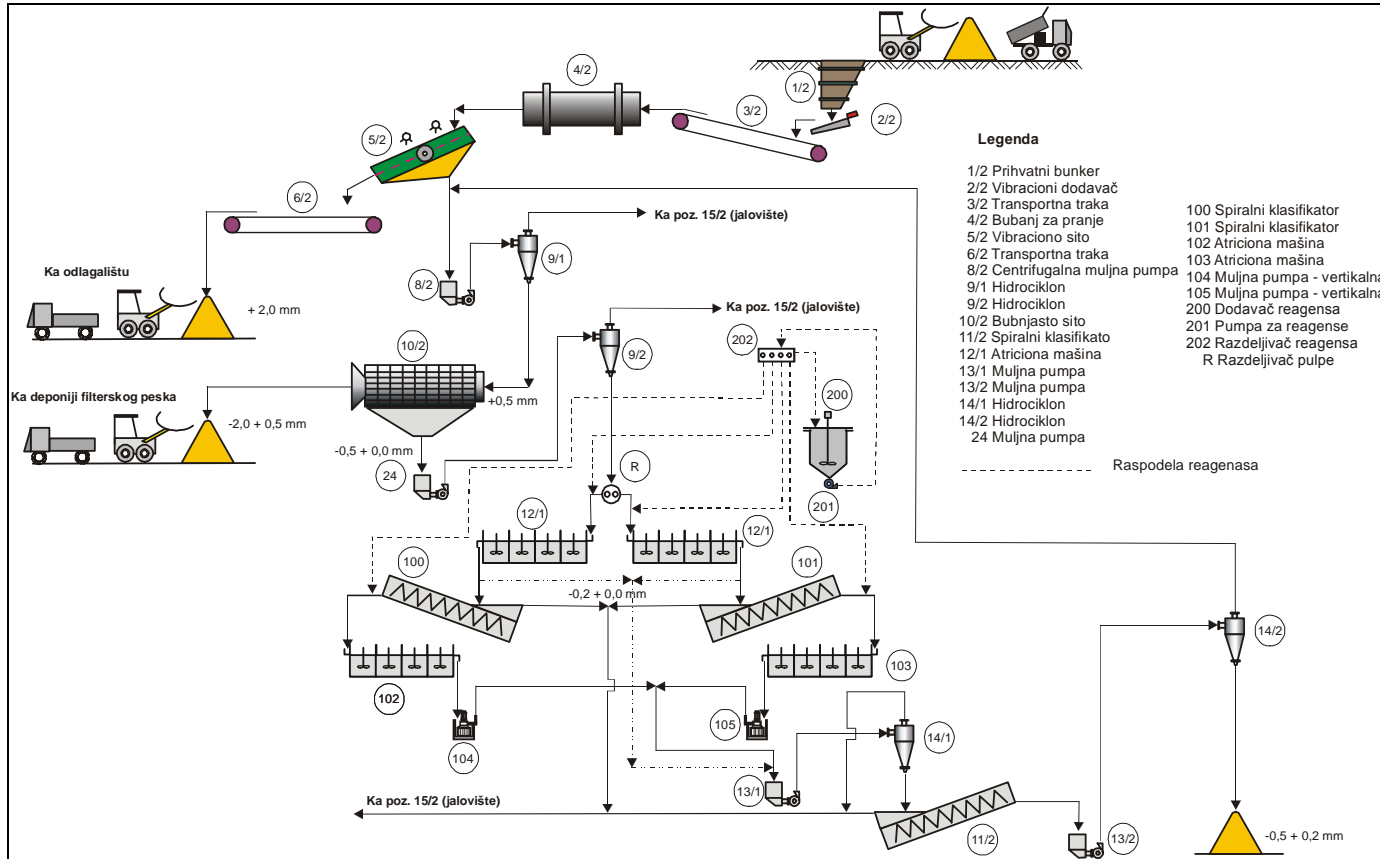


Slika 29. Primer tehnološke šeme prerade kvarcne sirovine – kvarcni šljunak

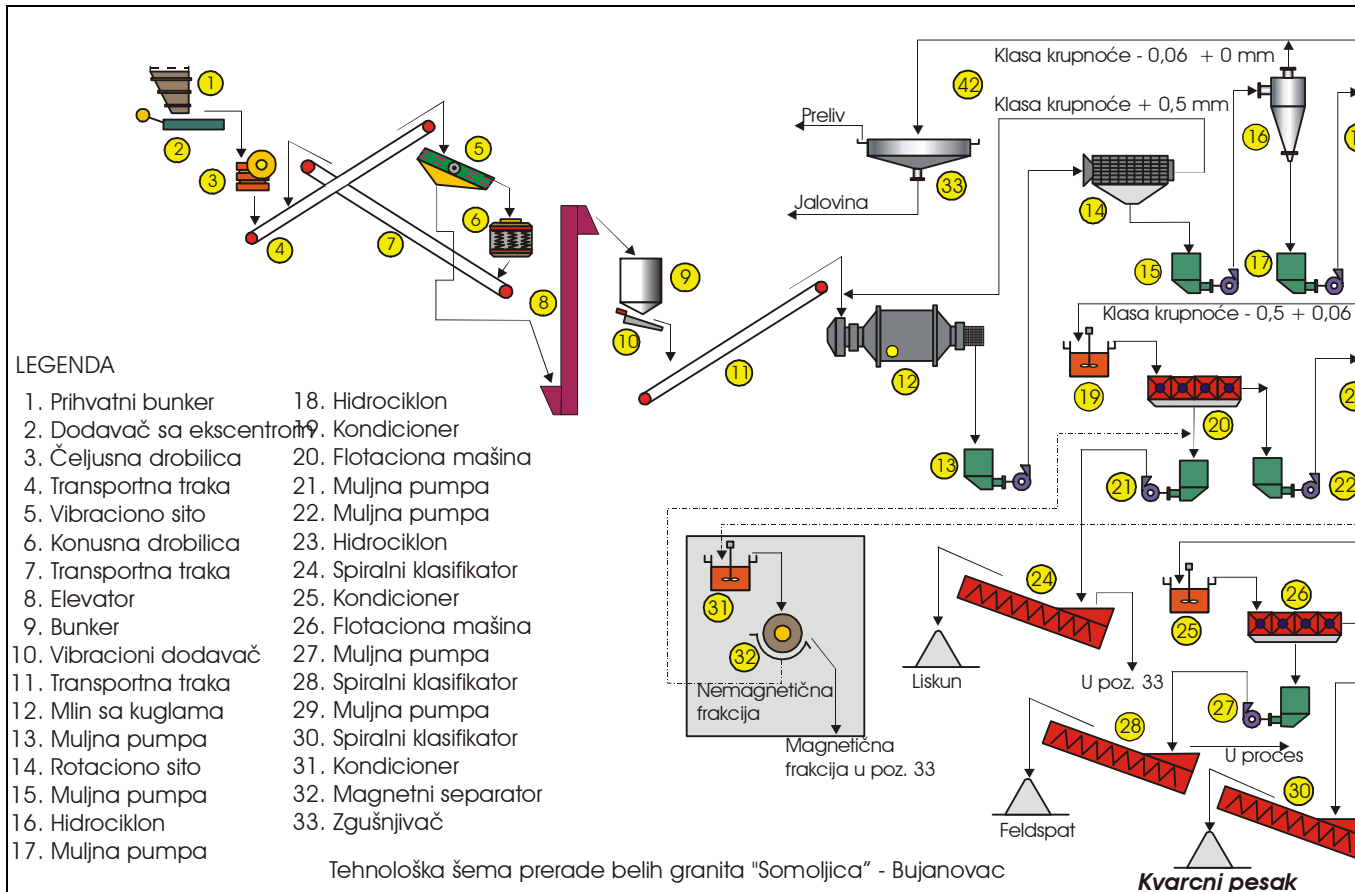


Slika 30. Primer tehnološke šeme prerade kvarcne sirovine – kvarcni pešćar

KALCIJUM KARBONATNE I KVARCNE SIROVINE I NJIHOVA PRIMENA



Slika 31. Primer tehnološke šeme prerade kvarcne sirovine – kvarcni pesak (proces proizvodnje staklarskog peska u separaciji “Kopovi” Ub)



Slika 32. Primer tehnološke šeme prerade kvarcne sirovine, sirovine feldspata i liskuna- beli graniti

9.0. KVARCNE SIROVINE I NJIHOVA PRIMENA

Upotrebljivost i kvalitet nekog asortimana proizvoda na bazi kvarcnih sirovina, definisani su krupnoćom, odnosno granulometrijskim sastavom, fizičkim svojstvima, mineralnim i hemijskim sastavom. Svaka industrijska grana u pogledu kvaliteta asortimana postavlja svoje norme i standarde, pri čemu su kod većine korisnika ti uslovi veoma strogi.

Najveći deo proizvedenog kvarcnog peska uključujući i klasu +2 mm, a ne samo $-2+0,1\text{mm}$ troši se u **građevinarstvu**, odnosno u industriji građevinskih materijala, a svega 5 do 10 % u svetu se koristi u druge svrhe [11].

Ostali korisnici proizvoda dobijenih iz kvarcnih sirovina su: industrija keramike, industrija nemetala, metalurgija, livarstvo, hemijska industrija i td.

a. Građevinarstvo tj. industrija građevinskog materijala

Građevinski materijali nemetalnog porekla prema vrsti osnovne sirovine od koje su dobijeni se dele na:

- materijale dobijene od čvrstih stena
- materijale dobijene od nevezanih stena
- i materijale koji su dobijeni od poluvezanih stena

Kada je reč o pesku i šljunku, oni spadaju u nevezane stene i mogu da se koriste (nakon prerade) za dobijanje sledećih materijala [9]:

- **Beton**
- **Cement**
- **Silikatno krečne opeke i betonski crep**

b. Industrija keramike

Industrija keramike u užem smislu (fina i gruba) obuhvata:

Fina keramika: svi proizvodi izrađeni od gline: sanitarna keramika, pločice, elektroporcelan, porcelan.

Gruba keramika: proizvodi od opekarskih i keramičkih glina (opeka i crep).

U industriji keramike kvarcni pesak se koristi kao jedna od glavnih komponenti recepture keramičkih materijala.

c. Industrija vatrostalnih materijala

Industrija vatrostalnih materijala obuhvata: silika opeke, šamotne opeke, dinas, mulitne, grafitne, magnezitne i hrom magnezitne opeke, silicijum karbid.

d. Industrija stakla

Industrija stakla obuhvata: prozorsko staklo, staklo za flaše, kristalno staklo-kristal, hemijski otporno staklo, optičko staklo, staklo za disperziju svetlosti, stakleni izolatori, stakleno vlakno i vodeno staklo ili natrijum silikat.

e. Metalurgija

U metalurgiji se kvarcni pesak koristi za pravljenje ferosilicijuma i silikonskih legura drugih metala.

f. Livarstvo

Kad je reč o upotrebi kvarcnih sirovina ili proizvoda na bazi istih, u livarstvu se koristi kvarcni pesak koji mora da ima određenu krupnoću i druga fizičko hemijska svojstva da bi se koristio ili za izradu kalupa ili jezgara.

g. Hemijska industrija

Asortimani proizvoda dobijeni na bazi kvarcnih sirovina u hemijskoj industriji se koriste u sledeće svrhe:

- Kao filter za prečišćavanje vode
- Kao silikatno punilo u industriji gume, plastike boja i sl.
- Kao abraziv
- Kod pravljenja emajla i keramičkih glazura (kao jedna od najvažnijih komponenti)

10.0. METODE ISPITIVANJA I USLOVI KVALITETA MATERIJALA NA BAZI KVARCNIH SIROVINA

10.1. Primenljivost proizvoda na bazi kvarcnih sirovina u građevinarstvu

10.1.1. Betoni

Osnovni materijali za proizvodnju betona su: cement, agregat, voda i dodaci. U zavisnosti od zapreminske mase upotrebljenih agregata za izradu betona, betoni se dele na:

- Konvencionalni (obični) – zapreminska masa 1900-2500 kg/m³
- Lakoagregatni - zapreminska masa < 1900 kg/m³
- Teški - zapreminska masa >2500 kg/m³

Za konvencionalne betone se koriste šljunak ili agregati dobijeni iz procesa drobljenja kamena.

Za lakoagregatne betone se koriste laki prirodni ili veštački agregati. U lake betone bi se mogli svrstati i ćelijasti i gas i peno betoni za koje se koriste mleveni agregati velike finoće, pa na neki način gube karakter betona. Za siliktne betone (silikokrečne opeke i betonski crep) se koriste pesak pa ova kategorija betona ima karakter maltera.

Za teške betone se koriste barit, magnetit, gvozdeni opiljci itd.

Laki beton i konvencionalni se koriste dalje za betonske prefabrikate koji se ugrađuju u građevinske konstrukcije.

Za beton se koriste agregati krupnoće frakcija : 0-4, 4-8, 8-16, 16-32 mm. Uslovi kvaliteta agregata za beton su definisani standardima SRPS B B3 100, SRPS B B2 010. i SRPS B B2 009. Opširnije ovi standardi su dati u poglavlju 6.

Osnovne sirovine za gas beton su: silikatna komponenta (SiO₂), vezivna komponenta, razvijlač gasa (Al prah) i tehnološka voda. Silikatna komponenta je sirovina čiji je osnovni hemijski sastojak SiO₂ i koja je samlevena na mikronsku finoću. Kao silikatne komponente koriste se kvarcni pesak, peščar, kvarcit, jalovine iz flotacija, pepeo iz termoelektrana, topioničke zgure i td. Najviše se upotrebljava kvarcni

pesak sa sadržaje m 70-95% SiO₂, a dozvoljen sadržaj štetnih materija je: alkalije maksimalno 2%, glina maksimalno 5%, humus maksimalno 3% i hloridi maksimalno 0.02% [9].

Agregati za izradu peno betona mogu biti klasirani rečni pesak ili fini agregat dobijen usitnjavanjem stena silikatnog ili karbonatnog porekla (0-4 mm).

10.1.2. Cement

Kvarcne sirovine se koriste u sirovinskoj mešavini za proizvodnju cementa. Pored dve osnovne sirovine, a to su laporac i krečnjak, dodaje se i kvarcna sirovina radi regulisanja neophodnjog sadržaja SiO₂ u mešavini za dobijanje cementa. Kvalitet kvarcnog peska za ove svrhe nije standardizovan, ali npr. fabrika cementa iz Novog Popovca koristi kvarcni pesak koji ima krupnoću 5mm[9].

Isto tako kvarcni peska se koristi za izradu epruveta za ispitivanje mehaničkih svojstava cementa. Kvalitet peska za ove svrhe je dat u SRPS B C1 010 – potrebna krupnoća ovog kvarcnog peska je 0,7-1,2mm.

10.1.3. Silikatno krečne opeke i betonski crep

Silikatno krečna opeka je proizvod koji se dobija na bazi kvarcnog peska, kreča i vode pod pritiskom u autoklavima. Koriste se i drugi nazivi za ovu opeku: peščano krečne, krečnosilikatne ili silikatne opeke.

Osnovne sirovine su kvarcni pesak, negašeni ili gašeni kreč i voda. Kvarcni pesak ne sme da ima manje od 70% SiO₂ a sadržaj nečistoća maksimalno 8%. Krupnoća kvarcnog peska treba da bude – 2mm [9].

Bojena silikatno krečna opeka se dobija dodavanjem 0,5-3,0% bojenih materija mineralnog porekla-pigmenata.

Za betonski crep se koriste: agregat (kvarcni pesak), cement, voda, bojeni pesak za posip i boja. Granulometrijski sastav kvarcnog peska [9] za ove namene se formira na sledeći način:

40% prirodni pesak klase 0,1-3mm

50% prirodni pesak klase 0,5-0,6mm

rečni pesak klase 0,1-1 mm

Bojeni kvarcni pesak kojim se posipaju gornje površine crepa predstavlja sirovinsku komponentu od čijeg kvaliteta zavisi krajnji kvalitet betonskog crepa. Bojeni pesak se dobija termičkim tretiranjem smeše kvarcnog peska klase 0,6-1,2mm i oksidnih boja [9].

10.2. Metode ispitivanja i uslovi kvaliteta proizvoda na bazi kvarcnih sirovina u keramičkoj industriji

Industrija klasične keramike obuhvata proizvodnju tj. dobijanje proizvoda fine i grube keramike. Osnovna sirovina za finu keramiku je glina koja ima plastična svojstva. Kao opošćivači (neplastične sirovine) se koriste kvarcni pesak i šamot, a feldspat kao topitelj.

Metode ispitivanja kvarcnog peska za finu keramiku su date u standardu SRPS B B8 060. *Uslovi kvaliteta* kvarcnog peska za finu keramiku su dati u standardu SRPS B B5 030, i u tabeli 21.

Tabela 21. Tehnički uslovi kvaliteta u pogledu hemijskog sastava kvarcnog peska za finu keramiku

Uslovi kvaliteta kvarcnog peska sa nižim sadržajem karbonata prema SRPS B B5 030					Ispitivanje prema standardu
Red. Broj	Sadržaj, %	Klase			
		I	II	III	
1	SiO ₂ , (najmanje)	97,0	95,0	93,0	SRPS B B8 050
2	Fe ₂ O ₃ , (najviše)	0,15	0,2	0,3	
3	TiO ₂ , (najviše)	0,1	0,1	0,15	
4	CaO, (najviše)	0,3	0,6	1,0	
5	MgO, (najviše)	0,2	0,5	0,5	
6	K ₂ O+Na ₂ O, (najviše)	0,2	0,3	0,5	
7	Al ₂ O ₃ , (najviše)	1,0	1,2	1,5	
8	Vlažnost, (najviše)	8	8	8	SRPS B D8 205
9	Sadržaj teških frakcija				SRPS B B5 030
Uslovi kvaliteta kvarcnog peska sa višim sadržajem karbonata prema SRPS B B5 030					Ispitivanje prema standardu
Red. Broj	Sadržaj, %	Klase			
		I	II		
1	SiO ₂ , (najmanje)	97,0	95,0	SRPS B B8 050	
2	Fe ₂ O ₃ , (najviše)	0,1	0,1		
3	K ₂ O+Na ₂ O, (najviše)	0,2	0,3		
4	CaO+MgO, (najviše)	1,5	3,5		
5	Al ₂ O ₃ , (najviše)	0,7	0,2		
6	Vlaga, najviše	8	8	SRPS B D8 205	
7	Sadržaj teških frakcija			SRPS B B5 030	

10.3. Metode ispitivanja i uslovi kvaliteta proizvoda na bazi kvarcnih sirovina u industriji vatrostalnih materijala

Osnovna namena vatrostalnih materijala, koji su posebna vrsta keramičkih materijala, je da se koriste za oblaganje termičkih agregata (peći) u raznim granama industrije.

U zavisnosti od vatrostalnosti što je najznačajnije svojstvo ovih materijala mogu se razlikovati tri grupe ovih materijala:

- Grupa sa vatrostalnošću od 1580 do 1770°C
- Grupa sa vatrostalnošću od 1770 do 2000°C
- Grupa sa vatrostalnošću većom od 2000°C

U zavisnosti od hemijskog sastava, vatrostalni materijali se dele na: kisele (silika opeke i šamotne opeke sa više od 85% SiO₂); neutralne na bazi Al₂O₃, mulita i hromita, i bazne (magnezitne, hrom magnezitne i dolomitne opeke)[12].

Sirovine za proizvodnju vatrostalnih materijala su: vatrostalne gline, boksit, kvarcit, magnezit, hromit, olivin, serpentin, dolomit, grafit i dr. Koriste se i sintetički proizvodi kao što su : tehnička glinica, koks, silicijum karbid, sintetički MgO, korund, mulit i dr.

Dakle, u ovoj oblasti proizvodi na bazi kvarca se koriste za dobijanje silika opeke koje se koriste za oblaganje peći za staklo, za elektro peći u metalurgiji i dr.

Silicijum karbidne opeke se dobijaju od samlevenog kvarca (do 99%) pomešanog sa antracitom ili koksom u odnosu 1:3. Takva mešavina se peče na oko 2000°C. SiC opeke se koriste za izradu mufla za peći, retorti i kao kiselootporna obloga.

Za proizvodnju *silika opeke* koristi se kvarcit uz dodatak organskog veziva. Deo kvarcita može se zameniti kvarcnim peskom.

Za *nabojne mase* se korise kvarcni obluci klase krupnoće + 25 mm sa sadržajem SiO₂ većim od 97%. Najbolja sirovina za ovu namenu je hidrotermalni kvarc.

Metode ispitivanja kvarcnog peska i kvarcita za vatrostalne materijale (kao i cela ova oblast) su definisane sledećim standardima:

- SRPS B D6 100-Vatrostalni materijal. Definicija. Opšta podela standarda.
- SRPS B D8 101-Uzimanje i priprema uzoraka sirovina i zrnastih vatrostalnih proizvoda.
- SRPS B D6 200-Vrste vatrostalnog materijala.
- SRPS B D8 200-Vatrostalni materijal. Hemijska ispitivanja

- SRPS B D8 300-Fizička ispitivanja.
- SRPS B D8 210-Metode ispitivanja vatrostralnog materijala.
- SRPS B D8 301-Metode određivanja vatrostralnosti.
- SRPS B D8 302-Metode ispitivanja specifične mase , upijanja ulja i poroznost vatrostralnog materijala, tj. vatrostralnih sirovina i proizvoda.

Tehnički uslovi kvaliteta kvarcnog peska za vatrostralni materijal su definisani sledećim standardima:

- SRPS B D8 100- Vatrostralni materijali. Uzimanje i priprema uzoraka. Opšti tehnički uslovi.
- SRPS B F1 050 - Sirovina za izradu silika i šamotnih vatrostralnih proizvoda – Kvarcit. Klasifikacija i tehnički uslovi.

U tabeli 22 su dati tehnički uslovi kvaliteta kvarcita (mineralna sirovina dobijena iz zrna kvarca) koji se koristi kao sirovina za proizvodnju silika proizvoda (kiseli vatrostralni materijali).

Tabela 22. Tehnički uslovi kvaliteta za kvarcit (mineralna sirovina dobijena iz zrna kvarca) koji se koristi kao sirovina za proizvodnju silika proizvoda.

Uslovi kvaliteta prema standardu SRPS B F1 050				Ispitivanje prema standardu
Fizičko-hemijska svojstva	Jedinica mere	Oznaka		
		KI, (za silika proizvode)	KII, (za vatrostralne proizvode)	
Vatrostalnost	RP, SK	Najmanje 174	172	SRPS B D8 301
Gubitak žarenjem	%	Najviše 0,5	Najviše 0,5	
SiO ₂	%	Najmanje 98,5%	97,5%	SRPS B D8 200
Al ₂ O ₃	%	Najviše 1,0%	1,5%	
Fe ₂ O ₃	%	Najviše 0,6%	1,0	
CaO	%	Najviše 0,3	0,5	
MgO	%	Najviše 0,1	0,3	
Gustina, najmanje	g/cm ³	2,63	2,63	SRPS B D8 301

Mikronizirani kvarcit za izradu suvih vatrostralnih masa u firmi »Vatrostalna Busovača«, prema zahtevima iz te kompanije, treba da ispunjava sledeće uslove kvaliteta:

Hemijski sastav:

Komponenta	Sadržaj, %
SiO ₂	minimalno 99,00
Al ₂ O ₃	maksimalno 0,30
Fe ₂ O ₃	maksimalno 0,16
CaO+MgO	maksimalno 0,21
Gubitak žarenjem	maksimalno 0,3
Vatrostalnost	32-34 SK

Granulometrijski sastav:

< 20 μm	minimalno 50%
< 32 μm	minimalno 72%
< 63 μm	minimalno 90%

Vatrostalni malteri se upotrebljavaju za popunjavanje fuga između vatrostalnih opeka, te za izradu i održavanje delova obloge termičkih agregata u svim industrijskim područjima (industrija keramike, stakla, cementa, termoelektrane, toplane, crna i obojena metalurgija).

10.4. Metode ispitivanja i uslovi kvaliteta proizvoda na bazi kvarcnih sirovina u industriji stakla

Staklo je proizvod topljenja neorganskih materija koji se dobija u amorfnom stanju. Najnovija shvatanja su da staklo ima mikrokristalni sastav. Sirovine koje se koriste za dobijanje stakla sadrže sledeće okside: SiO₂, Na₂O, K₂O, CaO, MgO, Al₂O₃ i dr. Te sirovine su: kvarcni pesak, dolomit, krečnjak, feldspat, tehnički aluminijum-trioksid (glinica), soda, natrijum sulfat, potaša, minijum, sirovine za bojenje stakla i dr.

Metode ispitivanja staklarskog peska su date u standardu SRPS B B8 050. Laboratorijska sita su definisana standardom SRPS L J9 010. Ispitivanja prosejavanjem su data u standardu SRPS L J0 002. *Uslovi kvaliteta* kvarcnog peska u pogledu hemijskog sastava, za potrebe staklarske industrije (SRPS B B5 020), dati su u tabeli 22.

U tabeli 23. dati su zahtevi za kvalitetom u pogledu granulometrijskog sastava staklarskog peska, prema SRPS B B5 020.

Prema SRPS B B5 020, moguća je isporuka suvog kvarcnog peska sa sadržajem vlage do 1,0% i vlažan kvarcni pesak sa sadržajem vlage do

6%. Ovim standardom je propisan i način obeležavanja, pakovanja itd. ovog proizvoda.

Tabela 23. Tehnički uslovi kvaliteta u pogledu hemijskog sastava staklarskog peska

Uslovi kvaliteta staklarskog kvarcnog peska prema SRPS B B5 020									
Klasa	Sadržaj u %								
	SiO ₂ max.	Al ₂ O ₃ max.	Fe ₂ O ₃ max.	TiO ₂ max.	Cr ₂ O ₃ max.	CaO +MgO max.	K ₂ O +Na ₂ O max.	g.ž. max.	boja stakla
I	dato u posebnoj tabeli 6.1.a								
II	99,60	0,20	0,015	0,02	0,0001	0,05	0,03	0,10	bezbojno
III	99,30	0,25	0,012	0,03	0,0002	0,08	0,05	0,15	
IV	99,10	0,30	0,03	0,05	0,0003	0,12	0,10	0,20	
V	98,90	0,55	0,06	0,08	0,0008	0,15	0,12	0,25	belo
VI	98,50	0,70	0,08	0,10	0,001	0,20	0,15	0,28	
VII	98,00	0,85	0,10	0,15	0,02	0,30	0,25	0,35	polubelo
VIII	97,00	1,30	0,15	0,20	0,02	0,40	0,50	0,40	obojeno
IX	96,00	1,50	0,20	0,25	0,05	0,50	0,80	0,50	
X	95,00	2,50	0,30	0,30	0,08	0,60	1,00	0,60	
Metoda određivanja hemijskog sastava je data u SRPS B B8 050									

U tabeli 23.a. posebno je prikazan potreban kvalitet prve klase kvarcnog peska

Tabela 23.a. Kvalitet prve klase kvarcnog peska prema SRPS B B5 020

Komponenta	Sadržaj, %, ppm
SiO ₂ (najmanje)	99,9 %
Fe ₂ O ₃ (najviše)	50,0 ppm
Al ₂ O ₃ (najviše)	100 ppm
Ti (najviše)	30,0 ppm
Co (najviše)	0,20 ppm
Cr (najviše)	0,30 ppm
Ni (najviše)	0,30 ppm
Cu (najviše)	0,50 ppm
Mn (najviše)	1,00 ppm
V	1,00 ppm
H ₂ O	0,10 %
0,1-0,2 mm	≤ 5%
0,063-0,1 mm	= 5%
< 0,063 mm	≥ 90%

Dozvoljena odstupanja sadržaja osnovnih elemenata u staklarskom kvarcnom pesku od srednje vrednosti, prema SRPS B B5 020 su data u tabeli 24.

Tabela 24. Odstupanje sadržaja pojedinih elemenata u staklarskom pesku u % (m/m)

Homogenost	Odstupanje, %		
	SiO ₂	Al ₂ O ₃	Fe ₂ O ₃
A	±0,1	±0,05	±0,005
B	±0,2	±0,10	±0,01
C	±0,3	±0,15	±0,02
D	±0,5	±0,25	±0,03
E	±0,8	±0,40	±0,08

Tabela 25. Granulometrijski sastav kvarcnog peska za staklo

Uslovi kvaliteta kvarcnog peska prema SRPS B B5 020				Ispitivanje prema standardu
Klasa kvarcnog peska	Velicina zrna, mm	Učešće, (m/m)	%	
Prah	manje od 0,063 iznad 0,063 do 0,1 iznad 0,1 do 0,2	Najmanje 90 Majviše 5 Najviše 5		SRPS B D8 100 SRPS L J0 002 SRPS L J 9 010
Ekstra fini	manje od 0,016 iznad 0,016 do 0,125 iznad 0,125 do 0,18	Najviše 5 Majmanje 90 Najviše 5		
Vrlo fini	manje od 0,063 iznad 0,063 do 0,140 iznad 0,140 do 0,315	Najviše 5 Majmanje 90 Najviše 5		
Fini	manje od 0,10 iznad 0,10 do 0,315 iznad 0,315 do 0,400	Najviše 5 Majmanje 90 Najviše 5		
Sitan	manje od 0,10 iznad 0,10 do 0,40 iznad 0,40 do 0,63 iznad 0,63 do 0,80	Najviše 5 Majmanje 70 Najmanje 20 Najviše 5		

Vodeno staklo je dvokomponentno staklo u sistemu $\text{Na}_2\text{O-SiO}_2$. Molarni odnos ovih komponenti jeste 2-3,3 odnosno 66-76% SiO_2 . Osnovna sirovina za proizvodnju natrijum silikata (vodenog stakla) jeste kvarcni pesak sa visokim sadržajem SiO_2 i niskim sadržajem oksida gvožđa i aluminijuma, krupnoće od 0,1 - 0,4 mm. Ovo staklo se rastvara u vodi pa otuda naziv vodeno staklo. Natrijum silikat se proizvodi topljenjem kvarcnog peska i natrijum karbonata na temperaturi 1200-1400°C ili hidrotermalnim rastvaranjem kvarcnog peska u autoklavima na temperaturi 240°C i pritisku 32 bara. Natrijum silikat predstavlja osnovnu sirovinu od koje se dobijaju zeoliti, bela punila za gumarsku industriju, silika gel.

Kako nismo našli standrdom propisane kvalitet kvarcnog peska za ove svrhe, došli smo do ovih podataka od korisnika. Prema uslovima kvaliteta „Birača“ iz Zvornika, kvarcni pesak za vodeno staklo treba da ima sledeći kvalitet:

Komponenta	Sadržaj, %	
SiO_2	minimalno	99,00
Al_2O_3	maksimalno	0,50
Fe_2O_3	maksimalno	0,04
CaO	maksimalno	0,10
TiO_2	maksimalno	0,10
Cr_2O_3	maksimalno	0,001
vlaga	4,0-8,0	
isparljive materije	maksimalno 0,5 vol	
Granulometrijski sastav kvarcnog peska		
Otvor sita, mm	Sadržaj, %	
0,6 – 0,8	1,0	
0,2 – 0,4	80,0	
ispod 0,1	0,5	

Nekristalno (optičko) staklo. Danas se za nekristalni silicijum dioksid najviše koristi izraz kvarcno staklo, koji podrazumeva nekristalno čvrsto telo, kod kojeg nedostaje visok stepen uređenosti atoma, razmeštenih u vidu regularnih kristalnih rešetki. Ovaj nedostatak periodičnosti izražen je i kod strukture tečnosti. Staklasto stanje kvarcnog stakla najčešće se dobija brzim tj. naglim hlađenjem rastopa kvarcnog peska [21].

Pošto nekristalni silicijum-dioksid, za razliku od običnog stakla, propušta ultraljubičastu svetlost, SiO_2 staklo se upotrebljava za izradu živinih

ultraljubičastih lampi i drugih optičkih instrumenata za rad u ultraljubičastom području [22]. Ukoliko se za dobijanje netransparentnog nekristalnog silicijum-dioksida koristi flotirani kvarcni pesak, kvalitet takvog kvarcnog peska jeste sledeći [22]:

Hemijski sastav:

Komponenta	Sadržaj, %
SiO ₂	min. 99,60
Al ₂ O ₃	max. 0,15
Fe ₂ O ₃	max. 0,03
MgO	max. 0,01
CaO	max. 0,01
K ₂ O	max. 0,06
Na ₂ O	max. 0,057

Granulometrijski sastav: 95% -1,0mm

Mineraloški sastav sirovine: kvarc oko 80%, kristobalit oko 20%.

Specifična masa, min. 2,65 g/cm³

Sadržaj različitih oblika čestica: sferičnih oko 60%, izduženih oko 30%, nepravilnih oko 10%.

10.5. Metode ispitivanja i uslovi kvaliteta proizvoda na bazi kvarcnih sirovina u metalurgiji

Metalurgija je nauka o metalima i postupcima za dobijanje i preradu metala i njihovih jedinjenja iz ruda, soli i otpadnih materijala. Metalurgija, kao jedna od industrijskih grana, se može podeliti na više načina. Najpoznatija i najčešća podela metalurgije je na crnu i obojenu metalurgiju. Prema tehnološkom procesu metalurgija se može podeliti na: pirometalurgija (topljenje pri visokim temperaturama); hidrometalurgija (dobijanje metala iz sirovina pomoću vodenih rastvora); elektrometalurgija (elektrometalurška prerada rude); elektrotermička (crni metali); elektrohemijska (obojeni metali). Topitelji su čvrsti dodaci koji pri topljenju rude teško topljive sastojke iz jalovine prevode u lako topljive-trosku. Topitelji mogu da budu *bazni* (nosioci CaCO₃, najčešće krečnjak) ili *kiseli* (kvarc, šljunak ili pesak, nosioci SiO₂).

Potreban kvalitet kvarca, šljunka ili peska za upotrebu kao topitelja u metalurgiji nije definisan standardima.

Ferosilicijum je legura silicijuma i gvožđa koja sadrži više od 10% Si. Sirovine za dobijanje ferosilicijuma su: kvarcit, redukciono sredstvo u vidu koksa i otpaci čelika.

Potreban kvalitet kvarcita za ove namene je sledeći [20]:

Sadržaj SiO ₂ minimalno	96%.
Vlaga maksimalno	3%
Al ₂ O ₃	0,5-1,0%
Fe ₂ O ₃	0,3-1,0%
CaO	0,2-1,0%
MgO	0,05-5%
Krupnoća	25-120mm

Kvarcit, u peći pod pritiskom šarže i dejstvom temperature, ne sme da se raspada u pesak.

10.6. Metode ispitivanja i uslovi kvaliteta proizvoda na bazi kvarcnih sirovina u livanstvu

Livanstvo predstavlja tehnologiju oblikovanja metalnih predmeta livenjem rastopljenog metala u kalupe, da bi se tako, posle hlađenja dobio odlivak.

U odeljenju za kalupovanje livnice, pomoću modela i jezgrenika izrađuju se kalup i jezgro koje je uglavnom od peska uz još neki dodatak. Kalupi za jednokratnu upotrebu izrađuju se od mešavine peska, veziva i dodataka. Za izradu kalupa najčešće se upotrebljava mešavina kvarcnog peska i gline. Dodatkom vode mešavini dobijaju se tražene osobine od kojih su najvažnije: propustljivost, čvrstoća, vatrostalnost na temperaturi od 1300 do 1600°C i kalupljivost. Ove osobine omogućuju oblikovanje i zadržavanje dobijenog oblika.

Kvarcni pesak za osnovnu masu za izradu kalupa u livanstvu. Uslovi kvaliteta i metode ispitivanja su dati u standardu JU B B5 011, tabela 26. Masa osnovnog uzorka prema ovom standardu ne sme biti manja od 0,01% ukupne mase peska, ali ne veća od 2 kg. Prema SRPS B B5 011 Izveštaj o ispitivanju kvarcnog peska treba da sadrži: broj i datum, naziv proizvođača, broj partije na koju se izveštaj odnosi, rezultati ispitivanja, oznaku peska prema ovom standardu.

Tabela 26. Uslovi kvaliteta i metode ispitivanja livačkog kvarcnog peska

Uslovi kvaliteta kvarcnog peska prema SRPS B B5 011			Ispitivanje prema standardu
Svojstvo	Jedinica mere	Potreban uslov	
Veličina zrna	Mm	0,02 do 1,5	SRPS B B5 011
Vlaga	%	0,5% suv 10% vlažan	
Srednja veličina zrna	Mm	Može odstupati 5% od deklasrisane vrednosti	
Temperatura sinterovanja	°C	Minimalno 1350 i ne sme odstupati više od 3% od deklarisanе	
Isprane materije (klasa ispod 0,02 mm)	%	Maksimalno 0,5	
Ostatak na situ 0,063 mm	%	Maksimalno 1	
Nadzrna	%	Maksimalno 10	
Podzrna	%	Maksimalno 7	
Gubitak žarenjem na 900°C	%	Maksimalno 0,2	SRPS B B8 050
Propustljivost na gasove	%	100	SRPS B B5 011
Hemijski sastav			
Oznake peska prema hemijskom sastavu	SiO₂, %	Štetne primese, K₂O, Na₂O, CaO, MgO, Fe₂O₃, %	SRPS B B8 050
Slab	<90	>5	
Dovoljan	>90	<5	
Dobar	>94	<3	
Vrlo dobar	>96	<2	
Odličan	>98	<1	

Obloženi livački pesak za jezgra i kalupe. Uslovi kvaliteta za obloženi livački pesak su dati u standardu JU B B5 012 a ovde u tabeli 27. Obloženi pesak, u smislu ovog standarda, je pesak koji je po površini obložen sintetičkim smolama.

Tabela 27. Uslovi kvaliteta za obloženi kvarcni pesak za jezgra i kalupe

Uslovi kvaliteta kvarcnog peska prema SRPS B B5 012						Ispitivanje prema standardu
Svojsstvo	Jedinica mere	Klase peska				
		I	II	III	IV	
Srednja veličina zrna	mm	0,1 do 0,2	0,20 do 0,25	0,25 do 0,30	0,30 do 0,35	SRPS B B5 012 SRPS B B5 011 SRPS B B8 020
Propustljivost gasova, najmanje		60	90	120	200	
Sadržaj frakcije ispod 0,063 mm	%	3	2	1	1	
Sadržaj ispranih materija, (klasa ispod 0,02 mm)	%	0,5				
Ostatak na situ od 1 mm	%	0	0	0	0	
Količina gasova	cm ³ /g	13		23	27	
Zatezna čvrstoća: -na toplo, najmanje -na hladno, najmanje	MPa	0,70 1,80	2,40 2,40	1,50 3,00	2,00 3,60	
Savojna čvrstoća	MPa	2,00	2,00	2,50	3,00	
Gubitak žarenjem	%	2,5	3,5	4,0	4,5	
Tačka sinterovanja	°C	80				
Sadržaj smole	%					
Procenat odlepljivanja	%	Maksimalno 5				

10.7. Metode ispitivanja i uslovi kvaliteta proizvoda na bazi kvarcnih sirovina u hemijskoj industriji

10.7.1. Filteri za prečišćavanje vode

Prema Fabijanoviću [23], za filtriranje vode postoje:

1. Spori pešćani filteri
2. Brzi pešćani filteri gravitacioni
3. Brzi pešćani filteri pod pritiskom
4. Dijatomejski i dr.

Pesak za spore filtere treba da ima 0,25-0,35mm efektivni prečnik peska ili D_{ef} . To znači da kroz sito prečnika 0,35mm može da prođe 10% masenih.

Koeficijent uniformnosti D_{60}/D_{ef} treba da je 2,5-3,5.

Prečnik šljunka se kreće od 4mm do 50mm.

Pesak za brze filtere treba da ima efektivni prečnik ili $D_{ef} = 0,35-0,60$.

Koeficijent uniformnosti D_{60}/D_{ef} treba da je 1,6-1,7.

Prečnik šljunka varira od 1,5mm do 40mm.

Na osnovu standarda DIN 4924 u tabeli je dat potreban kvalitet peska ili šljunka za filtere za prečišćavanje vode iz bunara. Ovu oblast reguliše i SRPS B B8 029.

Tabela 28. Kvalitet kvarcnog peska i šljunka za filtere za bunarsku vodu, prema DIN 4924

Veličina zrna, mm	Učešće pojedinih frakcija					Donja veličina zrna	Gornja veličina zrna	Veličina uzorka, G
						Dopušteno, u masenim %		
Filterski pesak	0,25-0,5	X				15	15	500
	0,5-1		X			10	10	500
	0,71-1,4			X				1000
	1-2	X			X			1000
Filterski šljunka	2-3,15		X		X			1000
	3,15-5,6			X				1000
	5,6-8	X			X	5000		
	8-16		X		X	5000		
	16-31,5			x	x	x	10000	
Ostale karakteristike								
Površina zrna							Glatka	
Sadržaj SiO ₂							Preko 96%	
Primeše (glina , krečnjak, liskun, feldspat i minerali Fe)							Maksimalno 4%	
Neorganske materije							Maksimalno 0,5%	
Standard za sita							DIN 4188	

Serijska sita koja se koriste za suvo prosejavanje po Degremon-u:

0,125mm; 0,16mm; 0,20mm; 0,315mm; 0,4mm; 0,5mm; 0,63mm; 0,8mm; 0,84mm; 1,0mm; 1,25mm; 1,68mm; 2,0mm; 2,36mm; 3,15mm; 4,0mm; 5,0mm.

Nakon izrade granulometrijske krive određuje se:

Sadržaj podzrna

Sadržaj nadzrna

Koeficijent uniformnosti ili neravnomernosti: D_{60}/D_{ef} .

Stepen zaobljenosti zrna se određuje po šablonu Krubein-Pettijohn-Habakova.

10.7.2. Silikatno punilo u industriji gume, plastike, boja i slično

Primena **silikatnih punila** u hemijskoj industriji: sredstava za poliranje i abraziva, proizvodnju gume, proizvodnju boja, proizvodnja plastičnih masa.

10.7.3. Kao abraziv

Kvarcni pesak *kao abrazivno sredstvo* mora da je jedar, čvrst i kompaktan sa oštrim ivicama [11]. Abraziv je supstanca koja se koristi za struganje (brušenje) površine. Postoje razne vrste abraziva koje se koriste za peskiranje, mogu biti prirodni i sintetički. Pesak je najčešće korišćen medij za peskiranje. Sintetički abrazivi, kao što je aluminijum oksid i silicijum karbid koriste se danas kao adekvatna zamena. Koriste se jos i metalni opiljci, grit, opiljci uglja i staklene perle. Peskiranje ili peskarenje je tehnološki postupak pri kojem, pomoću mašine za peskiranje, abraziv pod pritiskom vazduha dobija veliku kinetičku energiju (ubrzanje) i udara o površinu koja se tretira. Abraziv tako podiže boju, nečistoće i druge supstance, pripremajući podlogu za sledeće aplikacije. Peskarenje se primenjuje u skoro svim industrijskim granama za različite namene. U brodogradilištima, automobilskoj industriji, građevinarstvu i industriji stakla i nezaobilazno je pri održavanju raznih tehnoloških procesa u svim granama proizvodnje (prehrambena, rudarska, hemijska...). Generalno, postoje dve vrste peskiranja: komercijalno peskiranje i tehničko peskiranje. Komercijalno peskiranje se svodi na uklanjanje stare boje i rđe zbog ispravnog nanošenja sistema antikorozijske zaštite. Tehničko peskiranje, kao i komercijalno, koristi kinetičku energiju komprimovanog vazduha, ali ovoga puta sa ciljem dobijanja završne obrade tretiranih površina bez obaveze nanošenja bilo kojeg sistema zaštite. Pri injektorskom načinu peskarenja stvara se podpritisak u dizni za

peskarenje koji vuče peskarno sredstvo iz spremnika u pistolj. Vazdušni pritisak u pistolju potisne pesak kroz diznu i daje mu kinetičku energiju. Nadpritisno peskarenje je nekoliko puta efikasnije od injektorskog, a upotrebljava se pre svega za čišćenje masivnih predmeta kao što su odlivci, odkivci, varovi, jako korodirane površine, profili i druge površine koje je potrebno pripremiti za antikoroziivnu zaštitu. Upotrebom sistema za vlažno peskarenje izbegava se prašenje koje je pri peskarenju izvan komora za peskarenje radi ekološkog i estetskog razloga zabranjeno. Voda se preko dozirne glave dovodi u abrazivni mlaz pod uglom i sa svih strana te peskarenje tako stvara injektorski princip doziranja [14].

Kvalitet kvarcnog peska za peskarenje nije standardizovan. Privredne organizacije koje se bave peskarenjem najčešće koriste granulometrijski sastav kao parametar kvaliteta kvarcnog peska. Granulometrijski sastav kvarcnog peska za peskarenje je u funkciji površine koja se peskari. Naime, za tanje ili mekše površine koje se peskare koriste se sitniji asortimani a za deblje i tvrđe površine krupniji asortimani peska. Uobičajeno je da se koriste asortimani u dijapazonu od 0,3 do 1,5 mm („Visikol“ Zemun). Pri tome hemijski sastav nije presudan. Važna karakteristika kvarcnog peska za peskarenje jeste oblik zrna, pri čemu je bolji kvarcni pesak koji se dobija drobljenjem ili mlevenjem, jer ima oštrije ivice od prirodnog rastresitog peska koji uglavnom ima zaobljen oblik zrna.

10.7.4. Emajl i glazura

Glazure su lako topiva stakla. Glazure se koriste za glaziranje velikog broja keramičkih proizvoda. Za glaziranje proizvoda od porcelana koriste se teško topive glazure bogate sa SiO_2 . Za dobijanje glazure koriste se kvarc, feldspat, kreda, dolomit, kaolin, glina, jedinjenja stroncijuma, barijum karbonat, itd.

Emajli su slični glazurama. Oni se nanose na metalne podloge. To su takođe lako topiva stakla koja daju boju posuđu od metala.

10.8. Obojeni kvarcni pesak

„Evidekor iz Temišvara proizvodi obojeni kvarcni pesak za izvođenje epoksidnih podova i poliuretanskih podova, granulacija peska“ [15]: 0,40 - 0,80 mm, 0,70 - 1,25 mm. Hemijski sastav: SiO₂ min. 98%, Fe₂O₃ max. 0,25%, Al₂O₃ max. 0,70%.

11.0. UKUPNA OCENA PRIMENLJIVOSTI ISPITIVANOG PROIZVODA NA BAZI KALCIJUM KARBONATNE ILI KVARCNE SIROVINE

Na bazi rezultata ispitivanja i poređenja sa tehničkim uslovima kvaliteta zadatim standardima za svaku industrijsku namenu proizvoda može se dati ocena o primenljivosti kalcijum karbonatne ili kvarcne sirovine ili proizvoda dobijenog iz tih sirovina.

Nekim standardima je propisan sadržaj Izveštaja o ispitivanjima, kao npr. SRPS B B6 032 Tačka 6 ili SRPS B B6 034 Tačka 6.

Međutim, kako se ispitivanja vrlo često obavljaju u cilju utvrđivanja mogućnosti upotrebe za više industrijskih grana, onda bi u objedinjenom Izveštaju trebalo da stoji i ocena za svaku mogućnost primene.

Sadržaj takvog Izveštaja bi mogao biti ovakav:

IZVEŠTAJ O ISPITIVANJU	
1. Broj i datum	
2. Podaci o uzorku	
3. Predmet ispitivanja	
4. Naziv naručioca, broj zahteva	
5. Masa ispitivanog uzorka	
6. Pozivanje na standarde	
7. Rezultati ispitivanja	U prilogu
8. Zapažanja koja utiču na rezultate	
9. Ocena primenljivosti	U prilogu

Prilog uz Izveštaj o ispitivanju:

OCENA PRIMENLJIVOSTI ZA ISPITIVANI UZORAK
_____ (naziv uzorka) na bazi kalcijum
karbonatne sirovine

A/ Ispitivani uzorak ispunjava Tehničke uslove kvaliteta za primenu u sledećim industrijskim granama:

B/ Ispitivani uzorak delimično ispunjava Tehničke uslove kvaliteta za primenu u sledećim industrijskim granama:

Na osnovu ispitivanja primenljivosti dostavljenog uzorka _____ daju se predlozi i sugestije:

Datum: _____

Odgovorna lica i njihova ovlašćenja:

1. _____
2. _____
3. _____
4. _____
5. _____

12.0. OPREMA ZA PRERADU KALCIJUM KARBONATNIH I KVARCNIH SIROVINA [36-38]

Prerada kalcijum karbonatnih sirovina najčešće se vrši tzv. "suvom" separacijom (ne koristi se voda), mada je moguće da se koristi i "mokra" separacija. „Mokra“ separacija se uglavnom koristi za pripremu i valorizaciju kvarcnih sirovina.

Oprema koja se koristi prilikom separacije se deli najčešće prema tehnološkim operacijama:

- *Oprema za usitnjavanje:*
drobilice i mlinovi
- *Oprema za prosejavanje:*
sita i/ili hidroseparatori
- *Oprema za prečišćavanje:*
dehidratori i slični uređaji za odvajanje mulja i vode od materijala kod „mokre“ separacije ili cikloni za otprašivanje kod «suve» separacije
- *Oprema za sušenje gotovog proizvoda kod "mokrih" postupaka separisanja*

Razni tipovi sušare sa pratećom opremom

- *Prateća oprema*
Dodavači,
transportne trake,
elevatori,
bunker i td.

U okviru ovog poglavlja ne ulazi se u izbor i proračun opreme jer je to dato u različitim udžbenicima, već samo fotografije ili šeme uređaja kako bi se korisnik ove literature upoznao u načelu sa opremom koja se podrazumeva u tehnološkim šemama koje su ranije prikazane u ovoj monografiji.

12.1. Oprema za usitnjavanje

12.1.1. Drobilice

Za drobljenje sirovina koriste se razni tipovi drobilica. Tipovi drobilica s obzirom na konstrukciju mogu biti:

- čeljusne drobilice
- kružne drobilice
- konusne, sferne ili disk

- sa valjcima
- udarne
- sa čekićima

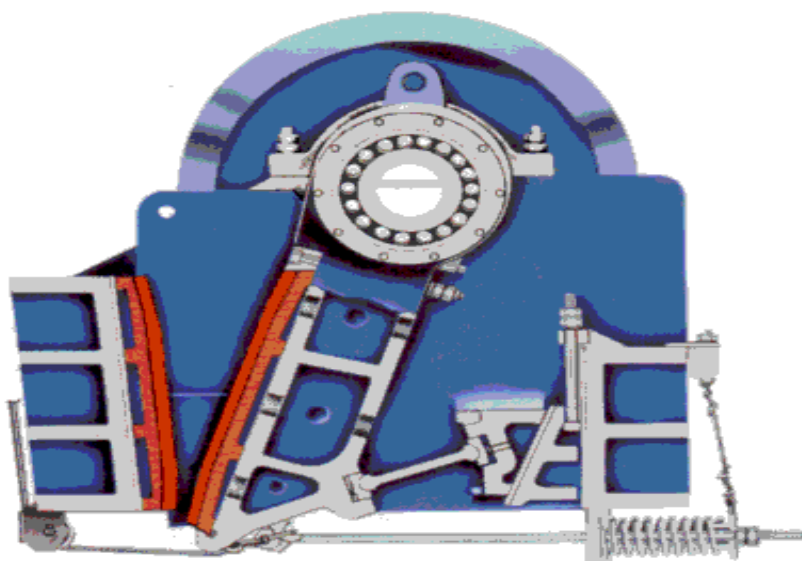
Prednosti konusnih drobilica u odnosu na čeljusne: drobe materijal neprekidno, nemaju praznog hoda, oblik zrna nakon obrade je kubni dok je u čeljusnih listast, ne zahtevaju poseban dodavač materijala.

Čeljusne drobilice mogu biti:

- čeljusne drobilice sa ekscentrom
- čeljusne drobilice sa dvostrukom kolenastom polugom

- **Čeljusna drobilica**

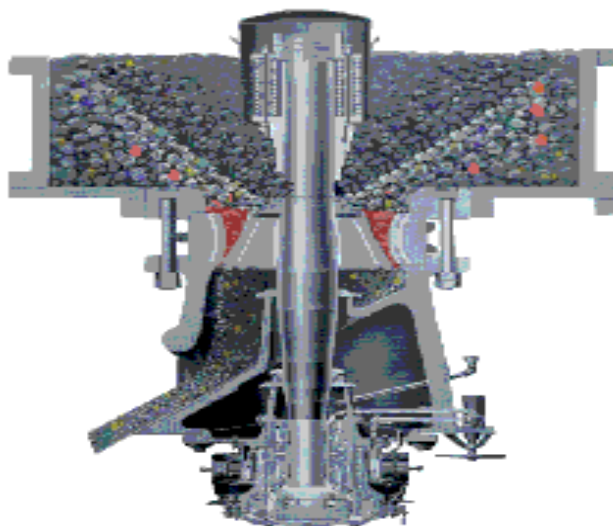
Čeljusna drobilica sa ekscentrom je prikazana na slici 33



Slika 33. Čeljusna drobilica sa ekscentrom

- **Kružna drobilica**

Izgled kružne drobilice je dat na slici 34.



Slika 34. Izgled kružne udarne drobilice

- **Konusna drobilica**

Izgled konusne drobilice je dat na slici 35.



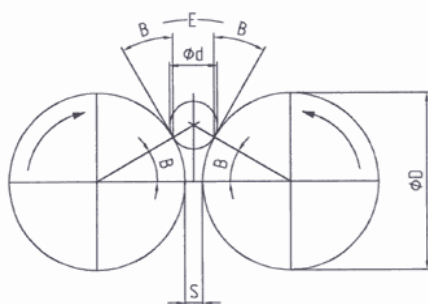
Slika 35. Izgled konusne drobilice

- **Drobnica sa valjcima**

Izgled drobnice sa valjcima je dat na slici 36.



a)



b)

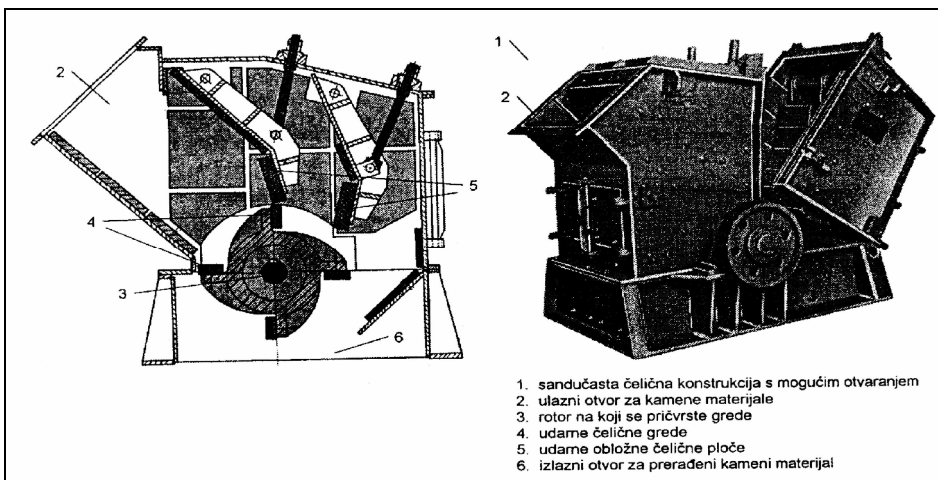
Slika 36. Izgled drobnice sa valjcima (a) i šematski prikaz (b)

- **Udarne drobnica**

Izgled udarne drobnice je dat na slici 37 i 38.



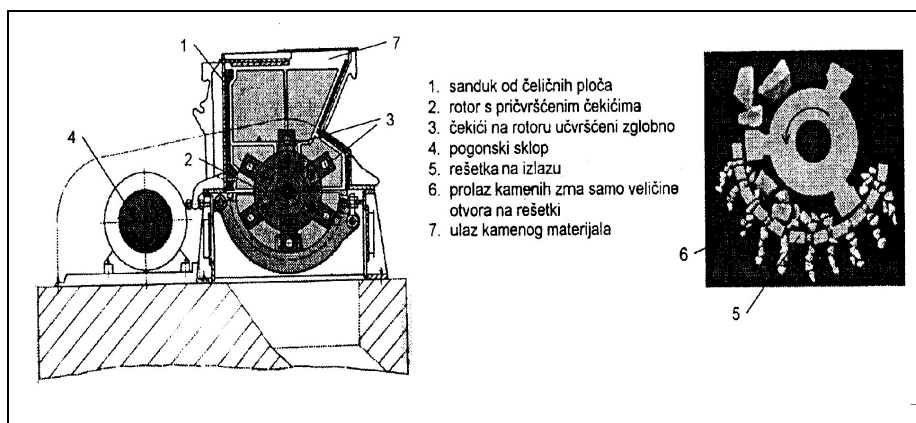
Slika 37. Izgled udarne drobnice



Slika 38. Šematski izgled udarne drobilice

• **Droblilica sa čekićima**

Šematski izgled drobilice sa čekićima je dat na slici 39.



Slika 39. Šematski prikaz drobilice sa čekićima

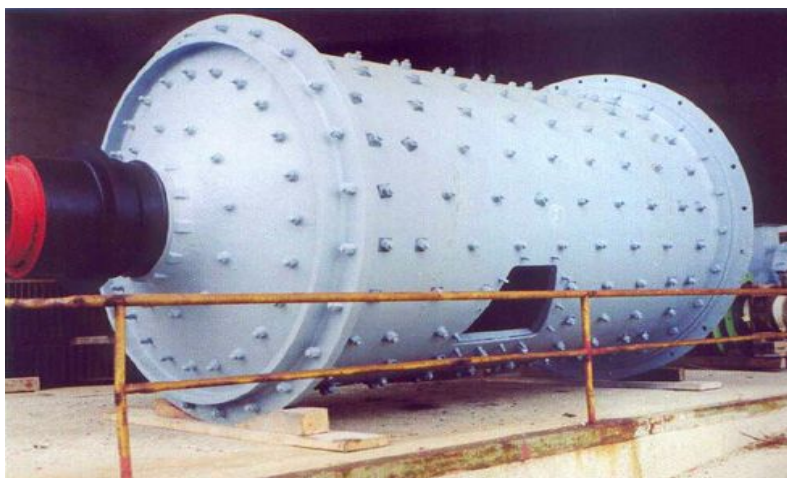
12.1.2. Mlinovi

U procesu mlevenja i mikronizacije se dobijaju asorimani krupnoće ispod 0,3mm. Izrađuju se različiti tipovi mlinova čija konstrukcija zavisi od potrebnog stepena usitnjavanja:

- Mlin sa kuglama
- Mlin sa šipkama
- Vibracioni mlin

- **Mlin sa kuglama**

Izgled mlina sa kuglama je dat na slici 40.



Slika 40. Izgled mlina sa kuglama

- **Mlin sa šipkama**

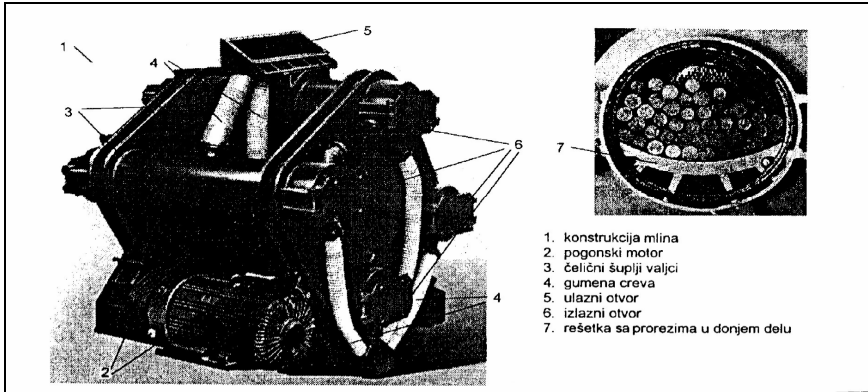
Izgled mlina sa šipkama je dat na slici 41.



Slika 41. Izgled mlina sa šipkama

• **Vibracioni mlin**

Izgled vibracionog mlina je dat na slici 42.



Slika 42. Izgled vibracionog mlina

12.1.3. Oprema za dobijanje finih asortimana na bazi kalcijum karbonatnih sirovina

Uređaji koji se koriste za dobijanje finih asorimana proizvoda:

- udarni mlin sa palicama tipa „Kolopleks“ i „Kontrapeks“
- udarni mlin sa poprečnim kretanjem materijala tipa „Ultrapleks“
- vazdušni separatori
- uređaji za otprašivanje
- uređaji za transport mlevenog materijala u struji vazduha

Na slici 43 je prikazan izgled mlinova „Kontrapeks“ (a) i „Ultrapleks“ (b)



a)



b)

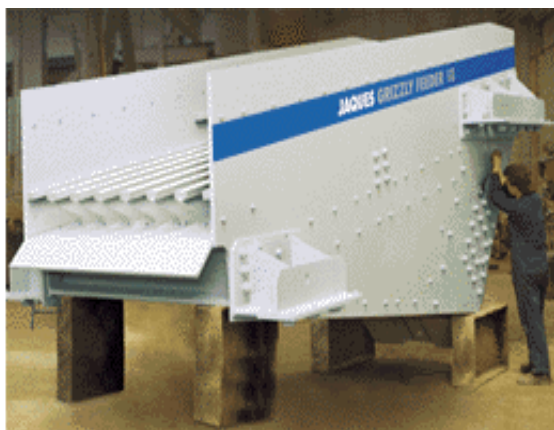
Slika 43. „Kontrapeks“ (a) i „Ultrapleks“ (b)

12.2. Oprema za klasiranje – prosejavanje

Za prosejavanje se koriste :

- **Rešetke** (gvozdene ili sa rotirajućim valjcima)
- **Sita** (bubnjasto, klatno, vibraciono rezonantno sito)
- **Grube rešetke**

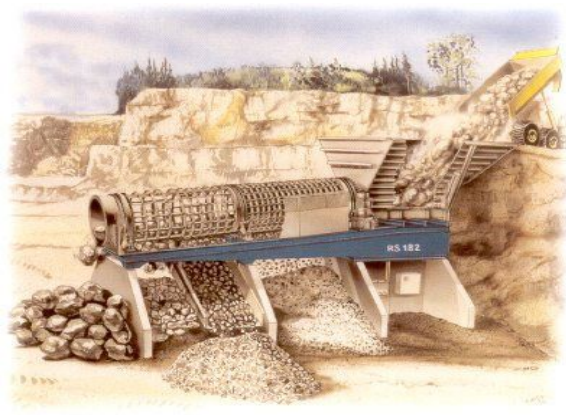
Mogući izgled rešetke je dat na slici 44.



Slika 44. Izgled rešetke spolja

- **Sita**

Izgled bubnjastog sita je dat na slici 45.



Slika 45. Rotaciono sito sa više prosevnih površina

- **vibraciona sita**

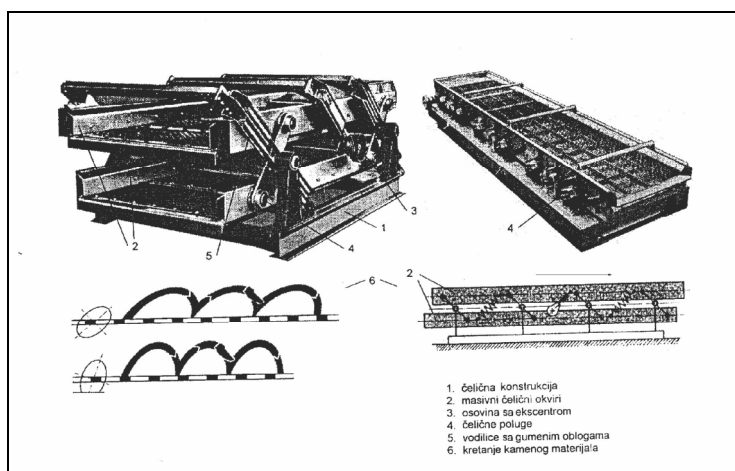
Izgled vibro sita je dat na slici 46.



Slika 46. Jedna od mogućih konstrukcija vibracionog sita

- **rezonantna sita**

Izgled rezonantnog sita je dat na slici 47.



Slika 47. Rezonantno sito

12.3. Oprema za prečišćavanje i otprašivanje

Odvajanje prašine koja se javlja tokom usitnjavanja postupkom „suve” separacije se obavlja sistemom za otprašivanje koji sadrži: filter , ciklon i pneumatsku posudu.

Izgled opreme za otprašivanje je dat na slici 48.



Slika 48. Uređaji za otprašivanje

FILTER je uređaj koji sigurno smanjuje količinu praha ispod dozvoljene granice i u kojem se prah izdvaja filtracijom vazduha kroz filtersku tkaninu. Čišćenje filterskih vreća se vrši vibro otresanjem. Za manje površine do 16m ubacivanje vazduha u filter vreće reguliše se pomoću programatora.

CIKLON je uređaj za otprašivanje koji postiže visoku efikasnost izdvajanja praha iz vazduha. Zavisno od granulacije izdvaja se oko 90 - 95% praha.

Pneumatska posuda služi za transport praškastih i zrnastih materijala u sistemu pneumatskog transporta. Materijal se dozatorom ili pužnim transporterom dozira u pneumatsku posudu koji se pod pritiskom vazduha naizmenično transportuje cevovodom na željeno mesto. Pneumatska posuda se ugrađuje u automatizovane sisteme, a posebno je efikasna u radu sa abrazivnim materijalima.

12.4. Oprema za sušenje gotovih proizvoda

Kod “mokrih“ postupaka separisanja proizvodi su vlažni, a kako određeni korisnici zahtevaju suve proizvode to ih je neophodno osušiti. Sušenje se obavlja u sušarama koje mogu biti različitog tipa i sa različitom vrstom energenata koji se koristi za sušenje tj. odstranjivanje vlage iz materijala.

Na slici 49 je dat izgled rotacione sušare instalirane u pogonu „Kopovi „ Ub.

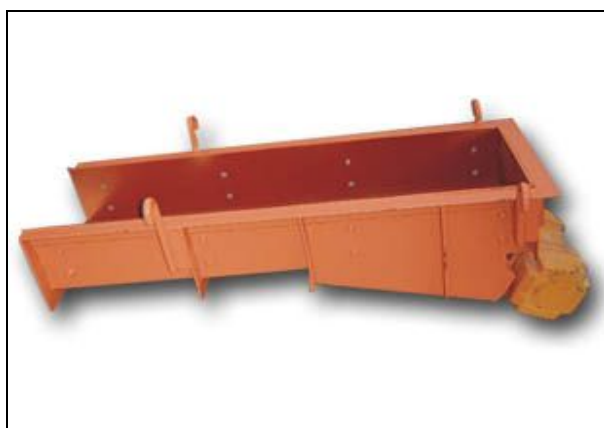


Slika 49. Izgled rotacione sušare

12.5. Prateća oprema

U prateću opremu za povezivanje faza procesa usitnjavanja i procesa klasiranja koriste se: dodavači i transportne trake. Na slici 50 je dat izgled najčešće korišćenog dodavača, a to je vibro dodavač. Izgled vibracionog dodavača koji se koristi za dodavanje materijala iz prihvatnog koša u zadatoj količini u transporter koji nosi materijal u drobilicu je dat na slici 51 .

Prenos materijala trakastim transporterom se vrši beskrajnom gumenom trakom koja je u isto vreme vučno sredstvo. Trakasti transporter je dat na slici 52.



Slika 50. Vibro dodavač



Slika 51. Vibracioni dodavač ispod prihvatnog koša



Slika 52. Transportna traka ili trakasti transporter

Dehidratori – spiralni klasifikatori (slika 53), nalaze široku primenu u tehnološkoj liniji „mokre”separacije. Služe za odvajanje mulja $-0,1\text{mm}$ i transport materijala krupnoće $0,1 - 3 (4) \text{mm}$, koji se prethodno ispira na situ. Sitne klase zajedno sa vodom prelivaju i odlaze u odvod. Istaloženi materijal na dnu korita uređaja prihvata pužna spirala i nosi ga do sledeće mašine ili bunkera za deponovanje.



Slika 53. Spiralni klasifikator

12.6. Mobilni sistemi separacije

Podela pokretnih postrojenja za dobijanje agregata (drobljenje i separaciju):

- mobilno postrojenje za “suvu” separaciju i
- mobilno postrojenje za “mokru” separaciju

Pokretno postrojenje može da radi na električnu struju ili na dizel agregat.

Izgled postrojenja za “suvu” separaciju krečnjaka je dat na slikama 54 i 55.



Slika 54. Mobilno postrojenje za “suvu” separaciju krečnjaka



Slika 55. Mobilno postrojenje za “suvu” separaciju krečnjaka

Pokretno postrojenje za "mokru" separaciju - pranje i klasiranje je prikazano na slici 56.



Slika 56. Pokretno postrojenje za „mokru“ separaciju

Literatura

- [1] <http://webrzs.statserb.sr.gov.yu/axd/Dokumenti/bilteni/InBilten497.pdf>, / Industry Republic of Serbia, 2008.
- [2] <http://www.pks.rs/PrivredauSrbiji/tabid/1788/language/sr-Latn-CS/Default.aspx>
- [3] <http://sr.wikipedia.org/sr>
- [4] Zakon o rudarstvu Republike Srbije (sl.gl.44/95)
- [5] (<http://www.rgf.bg.ac.rs/rudarskiodesek/Predmeti/IIISemestar/R203/Literatura-predavanja/metali%20i%20legure-internet%20prez%5B1%5D..pdf>)
- [6] Grupa autora: *Domaće nemetalične sirovine za primenu u privredi*, Monografija, ITNMS, Beograd, 1993.
- [7] Slobodan Janković i Branimir Vakanjac: *Ležišta nemetaličnih mineralnih sirovina*, Beograd, 1969., p.p.247
- [8] Svetislav Janjić i Predrag Ristić: *Mineralogija*, 1989., p.p. 218
- [9] P.Brzaković, *Priručniku za građevinske materijale*, Orion art, Beograd, 2000.
- [10] Ž.Sekulić, *Mehanička aktivacija disperznih smeša u sistemu CaO-Al₂O₃-SiO₂-Fe₂O₃*, doktorska disertacija, Rudarsko geološki fakultet, Beograd, 1998.
- [11] J. Pavlica, D. Draškić, *Priprema nemetaličnih mineralnih sirovina*, Rudarsko-geološki fakultet, Beograd, 1997.
- [12] Ljiljana Kostić-Gvozdrenović, Rozalija Ninković, *Neorganska hemijska tehnologija*, TMF, Beograd, 1987.

- [13] Despotović, *Prirodne mineralne sirovine i mogućnost njihove upotrebe u poljopšroivrednoj proizvodnji i prehrambenoj industriji*, Beograd, 2006.
- [14] visikol.com
- [15] evidecor.com
- [16] Ž.Sekulić, S.Mihailović, V.Kašić, V.Ćosić, *Kalcizacija kiselih zemljišta korišćenjem litotamnijskog krečnjaka*, Simpozijum: «Prirodne mineralne sirovine i mogućnost njihove uopotrebe u poljoprivrednoj proizvodnji i prehrambenoj industriji, UDK 631.415.26: 631.821 (497.11), Ed:Savez inženjera i tehničara i Geoinstitut, Beograd, 2006.god.,113-123
- [17] Živko Sekulić, Slavica Mihajlović, Aleksandra Daković, Milan Kragović and Tanja Stanić, *Modification of calcite with stearic acid using the solution method*, Istanbul, 2009.
- [18] Vladimir Pavlović i saradnici, *Studija o mogućnostima snabdevanja krečnjakom za potrebe odsumporavanja dimnih gasova u TE Kostolac i TE Nikola Tesla A i B*, Rudarsko geološki fakultet, Beograd, 2007.
- [19] Tonka Kovačić, *Struktura i svojstva polimera*, Sveučilište u Splitu, Kemijsko tehnološki fakultet, 2010.
- [20] Spasoje Đorđević, *Elektrometalurgija Knjiga II*, Beograd, 1972.
- [21] ITNMS, *Glavni tehnološki projekat "Poluindustrijsko postrojenje za proizvodnju amorfnog kvarcnog stakla"*, Beograd, 1987.
- [22] Ivan Filipović i Stjepan Lipanović, *Opća i anorganska kemija*, Školska knjiga, Zagreb, 1979.
- [23] Degremont: *Water treatment handbook 7th Edition vol 1 and 2*, Degremont, France, 2007.

- [24] N. Canić, T. Živanović, Ž. Sekulić, D. Milić, B. Matejević, Kompleksna valorizacija karcne sirovine ležišta “Svileuva”, XIV Simpozijum o PMS, Beograd, (1993), 130-133
- [25] Ž. Sekulić, Z.Bartulović, N.Canić, D. Todorović: Laboratorijska ispitivanja efikasnosti magnetske koncentracije kvarcnog peska za potrebe staklarske industrije. *XVIII Simpozijum o pripremi mineralnih sirovina sa međunarodnim učešćem*, Banja Vrujci, 2002.p.p. 181-185
- [26] Ž. Sekulić, M. Ignjatović, N. Canić, Z. Bartulović: The concentration procedure depending on mineralogical and chemical composition of raw quartz sand; *36th International October Conference on Mining and Metallurgy*, Bor, 2004., ISBN 86-80987-27-1, p.p.236-242
- [27] Ž. Sekulić, N. Canić, Z. Bartulović: Flotation Concentration of Quartz Sand, Feldspar and Mica: *Erzmetall 57-World of Metallurgy*, 2/2004, GDBM Medienverlag ISSN 1613-2394, p.p.113-118
- [28] Z. Sekulić, N. Canić, Z. Bartulović, A. Daković: Applcation of different collectors in the flotation concentration of feldspar, mica and quartz sand; *Minerals Engineering* 17 (2004) ISSN:0892-6875, P.P.77-80 (Kobson: prema SCI -impact factor 0.678, na listi časopisa u oblasti Mineral Processing 6/16 - R51b)
- [29] Ž. Sekulić, N. Canić, M. Ignjatović, Improvement of tehnological process of quartz sand and feldspar production, 5-th Conference on Envirnement and Mineral Procesing, Part II, Ostrava, Czech Republic, (2000), 677-680
- [30] Z. Sekulic, N.Canic, Z.Bartulovic, S.Mihajlovic, A.Dakovic: Valorization of Quartz sand from “Avala”- Ub Deposit with different Mineral Processing and Concentration Procedures, *Proceedings of X Balkan Mineral Processing Congress*, Varna, Bulgaria, 2003., Mineral processing in the 21th cenury, ISBN 954-9748-54-5, p.p. 627-632
- [31] Z.Sekulic, N.Canić, Z.Bartulović M.Ignjatović: Concentration Procedure and Mineralogical and Chemical Composition of Raw Quartz Sand, *The 19th international mining congress and fair of Turkey*, 2005. p.p. 126-131

[32] Ž. Sekulić, M. Babović, N. Canić, Z. Bartulović, *Preparation and concentration of quartz from Kolubara coal basin*, XXIII International mineral processing congress, 2006.god, Istanbul, vol.2 p.p. 927-932

[33] Ž. Sekulić, N. Canić, Z. Bartulović, V. Milošević, S. Mihajlović: Kvarcni pesak ležišta "Avala"- Ub kao sirovina za staklarsku industriju, IZGRADNJA 56 (2002) 12, 415-418

[34] N. Canić, Z. Bartulović, Ž. Sekulić, V. Milošević: Poluindustrijska tehnološka ispitivanja koncentracije kvarcnog peska ležišta »Čučuge« - Kopovi Ub; *XIX Simpozijum o pripremi mineralnih sirovina sa međunarodnim učešćem*, Topola-Oplenac, 2004., ISBN 86-82867-17-6, p.p.201-207

[35] Ž. Sekulić, N. Canić, Z. Bartulović: Flotation Concentration of Quartz Sand, Feldspar and Mica: *Erzmetall 57-World of Metallurgy*, 2/2004, GDBM Medienverlag ISSN 1613-2394, p.p.113-118

[35] S. Puštrić, *Izbor i proračun mašina i uređaja za drobljenje, prosejavanje i mlevenje mineralnih sirovina*, Beograd, 1974.

[36] eing.co.rs

[37][http://cigla.gradst.hr/katedre/ortegr/nastava_knezic/kamenolomi.pps, (google)]

Prilog 1:

Spisak standarda za metode ispitivanja kalcijum karbonatnih sirovina i materijala dobijenih na osnovu tih sirovina

METODE ISPITIVANJA PRIRODNOG KAMENA koji predstavlja sirovinu za proizvodnju ukrasnog i tehničkog kamena, odnosno sirovinu za proizvodnju građevinskih agregata

- Uzimanje uzoraka kamena i kamenih agregata SRPS B.B0.001
- Otpornost na dejstvo mraza SRPS B B8 001
- Postojanost na dejstvo mraza indirektna metoda SRPS B B8 002
- Mineraloško-petrološka analiza kamena SRPS B.B8.003.
- Upijanje vode SRPS B.B8.010
- Čvrstoća na pritisak SRPS B.B8.012
- Postojanost na uticaj atmosferilija SRPS B B8 013
- Otpornost na habanje struganjem po Bomeu SRPS B.B8.015,
- Čvrstoća na savijanje SRPS B B8 017
- Otpornost na dinamičke udare SRPS B B8 019
- Poroznost , gustina, i zapreminska masa sa i bez pora SRPS B B8 032

METODE ISPITIVANJA ŠLJUNKOVA

- Određivanje granulometrijskog sastava suvim sejanjem SRPS B B8 029
- Određivanje zapreminske mase i upijanja vode SRPS B B8 031
- Poroznost , gustina, i zapreminska masa sa i bez pora SRPS B B8 032
- Određivanje sadržaja slabih zrna SRPS B B8 037
- Određivanje sadržaja štetnih materija i sastojaka SRPS B B8 040
- Određivanje postojanosti na dejstvo mraza natrijum sulfatom SRPS B B8 044
- Otpornost na drobljenje i habanje trenjem Los Anđeles (A i B) SRPS B.B8.045
- Sadržaj čestica manjih od 0.09; 0.063 i 0.02 mm SRPS B B8 046
- Definicije oblika površine zrna agregata SRPS B B8 047
- Određivanje sadržaja zrna nepovoljnog oblika SRPS B B8 048

METODE ISPITIVANJA za DROBLJENI KAMENI AGREGAT

Standardi za metode ispitivanje kamenih agregata namenjenih za proizvodnju građevinskog agregata

- Uzimanje uzoraka kamena i kamenih agregata SRPS B.B0.001
- Određivanje mineraloško-petrološke analize kamena SRPS B.B8.004.
- Određivanje granulometrijskog sastava suvim sejanjem SRPS B B8 029
- Određivanje zapreminske mase u zbijenom i rasutom stanju SRPS B B8 030
- Određivanje zapreminske mase i upijanja vode SRPS B B8 031
- Određivanje upijanja vode krupnih agregata SRPS ISO 6783
- Određivanje sadržaja lakih čestica, SRPS B B8 034
- Određivanje vlažnosti SRPS B B8 035
- Određivanje sadržaja sitnih čestica mokrim sejanjem SRPS B B8 036
- Određivanje sadržaja slabih zrna SRPS B B8 037
- Određivanje sadržaja grudvi gline, SRPS B B8 038
- Približno određivanje zagađenosti organskim materijama SRPS B B8 039

- Ispitivanje agregata zagađenog organskim materijama SRPS B B8 040
- Hemijsko ispitivanje agregata za beton i malter SRPS B B8 042.
- Ispitivanje habanja kamenog agregata pomoću Devalove mašine SRPS B B8 043
- Određivanje postojanosti na dejstvo mraza natrijum sulfatom SRPS B B8 044
- Otpornost na drobljenje i habanje trenjem Los Andeles SRPS B.B8.045
- Definicije oblika površine zrna agregata SRPS B B8 047
- Određivanje oblika zrna kljunastim merilom SRPS B B8 048
- Određivanje oblika zrna zapreminskim koeficijentom SRPS B B8 049
- Određivanje alkalno-silikatne reaktivnosti hemijski SRPS B B8 056
- Određivanje alkalno-silikatne reaktivnosti sa malterom SRPS B B8 057
- Određivanje poliranosti drobljenog agregata SRPS B B8 120
- Određivanje otpornosti protiv drobljenja agregata za beton SRPS U M8 030

METODE ISPITIVANJA kamenih agregata namenjenih za proizvodnju kreča i u šećeranama

- Hemijski sastav SRPS B B8 070
- Granulometrijski sastav SRPS L J0 002
- Sadržaj gline i humusa SRPS B B8 038
- Sadržaj CO₂ SRPS B B8 040

METODE ISPITIVANJA kamenih agregata namenjenih za metalurgiju

- Hemijski sastav SRPS B B8 070
- Granulometrijski sastav SRPS L J0 002

METODE ISPITIVANJA MLEVENIH ASORTIMANA namenjenih za razne industrijske gerane

Kameno brašno

- Dozvoljeno habanje po metodi Los Andeles SRPS B B8 045
- Određivanje zapreminske mase bez šupljina SRPS B B1 101
- Određivanje udela šupljina u suvo i sabijenom stanju SRPS B B1 102
- Spoljašnji izgled SRPS B B1 103
- Indeks otvrdnjavanja SRPS B B1 104
- Granulometrijski sastav SRPS B B1 105
- Svojstva pakovanja po Ridgen-u SRPS B B8 102
- Sadržaj vlage SRPS U B1 012

Boje i lakovi

- Hemijski sastav - %CaO SRPS B B8 070
- Granulometrijski sastav SRPS L J0 002
- Stepene beline SRPS B B8 084
- Upijanje ulja SRPS B B8 084
- Sadržaj vlage SRPS H C8 202
- Upijanje vode SRPS B B8 085
- Gubitak žarenjem SRPS B B8 082
- pH vrednost SRPS H C3 209

Stočna hrana

- Granulometrijski sastav SRPS L J0 002

• Hemijski sastav	SRPS B B8 070
• Strane primese	SRPS B B8 038
Farmacija i kozmetika	
• Granulometrijski sastav	SRPS L J0 002
• Stepen beline	SRPS H N8 129
• Sadržaj CaCO ₃	SRPS B B8 070
• Upijanje vode	SRPS B B8 085
• pH vrednost	SRPS H C3 209
Industrija papira	
• Granulometrijski sastav	SRPS L J0 002
• Stepen beline prema MgO	SRPS H N8 129
• Stepen beline prema 88,5%MgO	SRPS B B8 084
• Sadržaj CaCO ₃	SRPS B B8 070
• Sadržaj vlage	SRPS H C8 202
• Abrazivnost po Brojing-u	SRPS B B8 080
Industrija gume	
• Granulometrijski sastav	SRPS L J0 002
• Boja	SRPS H N8 070
• Sadržaj CaCO ₃	SRPS B B8 070
• Sadržaj isparljivih materija	SRPS H C8 202
• Nerastvorljivo u HCl	SRPS B B8 081
• Gubitak žarenjem	SRPS B B8 082
• Alkalitet	SRPS B B8 083
• Ukupni bakar	SRPS H M8 101
• Ukupni mangan	SRPS H M8 101
• Ukupno gvožđe	SRPS H M8 101 i SRPS B B8 070
Za primenu u proizvodnji stakla	
• Hemijski sastav	SRPS B B8 070
• Granulometrijski sastav	SRPS L J0 002
• Sadržaj vlage	SRPS B B8 050
Za kalcizaciju kiselih zemljišta	
• Granulometrijski sastav	SRPS L J0 002
• Hemijski sastav	SRPS B B8 070
• Sadržaj vlage	SRPS B B8 050
• Rastvorljivost u HCl	SRPS B B8 081
Za mineralna đubriva	
• Hemijski sastav	SRPS B B8 070
• Granulometrijski sastav	SRPS L J0 002
• Sadržaj vlage	SRPS B B8 050
• Gubitak žarenjem	SRPS B B8 082
Za odsumporavanje dimnih gasova	
• Hemijski sastav	SRPS B B8 070
• Granulometrijski sastav	SRPS L J0 002

Za PVC

- Hemijski sastav SRPS B B8 070
- Granulometrijski sastav SRPS L J0 002
- Stepen beline prema MgO SRPS H N8 129
- Abrazivnost po Brojing-u SRPS B B8 080
- Sadržaj vlage SRPS B B8 050

Prilog 2:

Standardi za uslove kvaliteta kalcijum karbonatnih sirovina i materijala dobijenih na osnovu tih sirovina

USLOVI KVALITETA ZA UKRASNI KAMEN

- Kvalitet ukrasnog kamena je regulisan standardom SRPS B B3 200

USLOVI KVALITETA ZA PRIRODNI AGREGAT I KAMEN

- Prirodni agregat i kamen za proizvodnju agregata za beton SRPS B B2 009

USLOVI KVALITETA ZA KAMENI AGREGAT ZA BETON I ASFALT

Kameni agregat za izradu betona i armiranog betona

- Opšti uslovi kvaliteta za frakcioni i kameni agregat za beton i asfalt SRPS B B3 100.
- Prirodni agregat i kamen za proizvodnju agregata za beton SRPS B B2 009
- Separisani agregat za beton (šljunak). Tehnički uslovi SRPS B B2 010.

Kameni agregat za izradu cementno-betona

- Opšti uslovi kvaliteta za frakcioni i kameni agregat za beton i asfalt SRPS B B3 100.
- Separisani agregat za beton (šljunak). Tehnički uslovi SRPS B B2 010.
- Tehnički uslovi za izradu cementno-betonskih kolovoza SRPS U E3 020

Kameni agregat za izradu asfaltnih betona

Agregati

- Opšti uslovi kvaliteta za frakcioni i kameni agregat za beton i asfalt SRPS B B3 100.
- Uslovi kvaliteta za agregat za izradu kolovoznih zastora (habajućih slojeva) od asfaltbetona po vrućem postupku na putevima sa lakim i vrlo lakim saobraćajnim opterećenjem su dati standardom SRPS U E4 014.
- Uslovi kvaliteta agregat za izradu gornjih nosećih kolovoznih konstrukcija od bituminoznog materijala po vrućem postupku na putevima svih saobraćajnih opterećenja su dati standardom SRPS U E9 021
- Uslovi kvaliteta agregat za izradu donjih nosećih kolovoznih konstrukcija od bituminoznog materijala po vrućem postupku su dati standardom SRPS U E9 028
- Izrada donjih nosećih mehaničkih ili hemijskih stabilizacionih nosećih slojeva. Uslovi kvaliteta za ove proizvode su dati standardima JUS U E9 024, JUS U E9 020 i opšti uslovi JUS B3 100

USLOVI KVALITETA za kameno brašno

- Tehnički uslovi za kameno brašno za izradu asfalt betona SRPS B B3 045

USLOVI KVALITETA za kameni agregat za izradu zastora železničkih pruga

- Izrada zastora železničkih pruga, tucanik krupnoće I-31; 5-63 mm.
- Uputstvo 331
- Otpotrnost tucanika prema pritisku i udaru SRPS B B8 016

USLOVI KVALITETA za kameni agregat za primenu u proizvodnji kreča i šećera

- *U tehnologiji proizvodnje šećera (za dobijanje CaO i CO₂ gasa).*
Uslovi kvaliteta za ove proizvode su dati standardom SRPS B B6 013
- *Industrija kreča.*
Uslovi kvaliteta za ove proizvode su dati standardom SRPS B C1 020.

USLOVI KVALITETA za kameni agregat za primenu u metalurgiji

- *U metalurgiji (u aglomeraciji, u visokim pećima i kod Besemerovog postupka dobijanja čelika) se koristi frakcija 80-120 mm*
Uslovi kvaliteta su dati standardom SRPS B B6 011

USLOVI KVALITETA za kameni agregat za primenu u livnicama

- Uslovi kvaliteta su dati standardom SRPS B B6 012

USLOVI KVALITETA za mlevene proizvode na bazi kalcijum karbonatnih sirovina za razne industrijske grane

Industrija građevinskog materijala

- Kamena sitnež za bitumen i kameno brašno za asfalt, uslovi kvaliteta su dati u standardu SRPS B B3 045 i SRPS U E4 014
- boja i lakova,
uslovi kvaliteta za ove proizvode su dati standardom SRPS B B6 032
- stočne hrane,
uslovi kvaliteta za ove proizvode su dati standardom (Sl.1.31/78, 6/81)
- farmacije i kozmetike,
uslovi kvaliteta za ove proizvode su dati standardom JUS B B6 034
- papira,
uslovi kvaliteta za ove proizvode su dati standardom SRPS B B6 033
- gume,
uslovi kvaliteta za ove proizvode su dati standardom SRPS B B6 031
- stakla i keramike,
uslovi kvaliteta za ove proizvode su dati standardom SRPS B B6 020
- neutralizacija kiselih zemljišta,
uslovi kvaliteta za ove proizvode su dati standardom Sl.list 60/2000
- azotna đubriva,
uslovi kvaliteta za ove proizvode su dati su dati prema zahtevu Azotare Pančevo

Prilog 3:

Standardi za metode ispitivanja kvarcnih sirovina i materijala dobijenih na osnovu tih sirovina

METODE ISPITIVANJA **kvarcnih sirovina** koje predstavljaju sirovinu za industriju građevinskih materijala

- Betoni: laki (lakoagregatni, gasbeton), konvencionalni, teški
- Malteri (cementni, produžni, krečni, gipsani)
- Silikatno krečne opeke i betonski crep od kojih se mogu proizvoditi prefabrikati koji se koriste za građevinske konstrukcije.

METODE ISPITIVANJA **kvarcnih sirovina** koje predstavljaju sirovinu za industriju keramike

- *Metode ispitivanja* kvarcnog peska za finu keramiku su date u standardu SRPS B B8 060.

METODE ISPITIVANJA **kvarcnih sirovina** koje predstavljaju sirovinu za industriju nemetala:

- **Industrija vatrostralnih materijala** obuhvata: silika opeke, šamotne opeke, dinas, mulitne i grafitne opeke, silicijum karbid
- SRPS B D6 100-Vatrostalni materijal. Definicija. Opšta podela standarda.
- SRPS B D8 101-Uzimanje i priprema uzoraka sirovina i zrnastih vatrostralnih proizvoda.
- SRPS B D6 200-Vrste vatrostralnog materijala.
- SRPS B D8 200-Vatrostalni materijal. Hemijska ispitivanja
- SRPS B D8 300-Fizička ispitivanja.
- SRPS B D8 210-Metode ispitivanja vatrostralnog materijala.
- SRPS B D8 301-Metode određivanja vatrostralnosti.
- SRPS B D8 302-Metode ispitivanja specifične mase , upijanja ulja i poroznost

- **Industrija stakla** obuhvata: prozorsko staklo, staklo za flaše, kristalno staklo-kristal, hemijski otporno staklo, optičko staklo, staklo za disperziju svetlosti, tehničko elektro staklo, stakleno vlakno i vodeno staklo ili natrijum silikat.
- *Metode ispitivanja* staklarskog peska su date u standardu SRPS B B8 050. Laboratorijska sita su definisana standardom SRPS L J9 010. Ispitivanja prosejavanjem su data u standardu SRPS L. J0 002.

METODE ISPITIVANJA **kvarcnih sirovina** koje predstavljaju sirovinu za metalurgiju Nismo pronašli.

METODE ISPITIVANJA **kvarcnih sirovina** koje predstavljaju sirovinu za livarstvo

- Uslovi kvaliteta i metode ispitivanja su dati u standardu JU B B5 011 SRPS B B8 020 metode

METODE ISPITIVANJA **kvarcnih sirovina** koje predstavljaju sirovinu za hemijsku industriju

- Kao filter za prečišćavanje vode, SRPS B B8 029, DIN 4924

- Kao silikatno punilo u industriji gume, plastike boja i sl.
- Kao abraziv
- Kod pravljenja emajla i glazura

METODE ISPITIVANJA **kvarcnih sirovina** koje predstavljaju sirovinu za ostale industrije

- Hidraulična veziva (**cement** i hidraulični kreč) za izradu epruveta za ispitivanje mehaničkih svojstava cementa, kvalitet.iz standarda.SRPS B C1 010.
- Obojeni kvarcni pesak

Prilog 4:

Standardi za uslove kvaliteta kvarcnih sirovina i materijala dobijenih na osnovu tih sirovina

USLOVI KVALITETA **KVARCNIH SIROVINA** KOJE PREDSTAVLJAJU SIROVINU ZA INDUSTRIJU GRAĐEVINSKIH MATERIJALA

- Betoni: laki (lakoagregatni, gasbeton), konvencionalni, teški
- Malteri (cementni, produžni, krečni, gipsani)
- Silikatno krečne opeke i betonski crep od kojih se mogu proizvoditi prefabrikati koji se koriste za građevinske konstrukcije.

Pesak prirodni ili nastao drobljenjem kao agregat za asfaltbeton. Granulo sastav prema SRPS U E4 014. Sadržaj grudvi gline SRPS B B8 038. Sadržaj organskih nečistoća SRPS B B8 039

Šljunak za peti razred saobraćajnog opterećenja. Sadržaj zaobljenih zrna, otpornost na atmosferilije. Otpornost na habanje po Los Anđeles metodi. Prionljivost za bitumen SRPS U M8 096. Sadržaj organskih nečistoća. Granulometrijski sastav SRPS B B8 029.

USLOVI KVALITETA **kvarcnih sirovina** koje predstavljaju sirovinu za industriju keramike

Uslovi kvaliteta kvarcnog peska za finu keramiku su dati u standardu SRPS B B5 030.

USLOVI KVALITETA **kvarcnih sirovina** koje predstavljaju sirovinu za industriju nemetala

Tehnički uslovi kvaliteta kvarcnog peska za vatrostalni materijal su definisani sledećim standardima:

- SRPS B D8 100- Vatrostalni materijali. Uzimanje i priprema uzoraka. Opšti tehnički uslovi.
- SRPS B F1 050 - Sirovina za izradu silika i šamotnih vatrostalnih proizvoda – Kvarcit. Klasifikacija i tehnički uslovi.

Uslovi kvaliteta kvarcnog peska u pogledu hemijskog sastava, za potrebe staklarske industrije SRPS B B5 020.

Uslovi kvaliteta za kvarcni pesak za vodeno staklo prema zahtevu "Birača" iz Zvornika.

USLOVI KVALITETA **kvarcnih sirovina** koje predstavljaju sirovinu za metalurgiju Nismo pronašli.

USLOVI KVALITETA **kvarcnih sirovina** koje predstavljaju sirovinu za livarstvo Uslovi kvaliteta i metode ispitivanja su dati u standardu SRPS B B5 011.

Uslovi kvaliteta za obloženi livački pesak su dati u standardu SRPS B B5 012.

USLOVI KVALITETA **kvarcnih sirovina** koje predstavljaju sirovinu za hemijsku industriju

- Kao filter za prečišćavanje vode

SRPS B B8 029
SRPS B B8 050
SRPS B D8 205
EN 12904 i DIN 4924

USLOVI KVALITETA **kvarcnih sirovina** koje predstavljaju sirovinu za ostale industrije

- Hidraulična (**cement** i hidraulični kreč)
- izradu epruveta za ispitivanje mehaničkih svojstava cementa, prema standardu SRPS B C1 010.
Obojeni kvarcni pesak, prema zahtevu «Evidecor» iz Temišvara

Autor

Dr Živko T. Sekulić

Naslov

KALCIJUM KARBONATNE I KVARCNE SIROVINE I NJIHOVA
PRIMENA

Izdavač

Institut za tehnologiju nuklearnih i drugih mineralnih sirovina (ITNMS)
11 000 Beograd, Franše d' Eperea 86

Recenzenti

Dr Ljubica Pavlović, naučni savetnik

Dr Milan Petrov, viši naučni saradnik

Odlukom Naučnog veća Instituta za tehnologiju nuklearnih i drugih mineralnih sirovina u Beogradu na sednici održanoj 31.03.2011. dobrono je izdavanje ove MONOGRAFIJE. Monografija je rezultat projekta TR 34013 koji finansira Ministarstvo za nauku Republike Srbije.

Štampa

Akadska izdanja, Zemun

Tiraž

300 primeraka

ISBN 978-86-82867-24-1

CIP - Каталогизација у публикацији
Народна библиотека Србије, Београд

622.355/.357

СЕКУЛИЋ, Живко Т., 1954-

Kalcijum karbonatne i kvarcne sirovine i
njihova primena / Živko T. Sekulić. - Beograd
: Institut za tehnologiju nuklearnih i
drugih mineralnih sirovina - ITNMS, 2011
(Zemun : Akademska izdanja). - 140 str. :
graf. prikazi, tabele ; 24 cm

Tiraž 300. - Bibliografija: str. 127-130.

ISBN 978-86-82867-24-1

а) Минералне сировине, неметаличне -
Коришћење
COBISS.SR-ID 184162572

01.06.2011

